

ET-3166A

MANUAL DE INSTRUÇÕES

Imagem meramente ilustrativa



1. Introdução

O ET-3166A é um alicate amperímetro que possui como principal característica a alta confiabilidade, segurança, precisão e design.

Com um display de 4000 contágens, possui medições de tensão AC e DC, Corrente Alternada, resistência, teste de diodo, teste de continuidade, capacitância, frequência, ciclo de trabalho e funções como Hold, NCV e lanterna.

Com sua proteção, confiabilidade na precisão e design único, garantem ao usuário uma experiência única na hora de realizar suas medidas.

2. Acessórios

Verifique se os itens não estão faltando ou danificados.

- | | |
|-------------------------|------------|
| 1. Manual de Instruções | 1 unidade |
| 2. Bateria 1,5V AAA | 3 unidades |
| 3. Pontas de Prova | 1 par |

3. Segurança

Este Instrumento está de acordo com a norma EN61010-1, 61010-2-032, 61010-2-033, Grau de poluição 2 e de categoria : CAT III 600V com dupla isolamento.

Conforme a IEC61010 a Categoria de Instalação de Sobretensão.

CATEGORIA DE SOBRETENSÃO II

Equipamento da CATEGORIA DE SOBRETENSÃO II é o equipamento consumidor de energia fornecida por uma instalação fixa.

Nota - Exemplos incluem aparelhos domésticos, de escritório, e laboratoriais.

CATEGORIA DE SOBRETENSÃO III

Equipamento da CATEGORIA DE SOBRETENSÃO III é o equipamento em instalações fixas.

Nota - Exemplos incluem chaves em instalações fixas e alguns equipamentos para uso industrial com conexão permanente a uma instalação fixa.

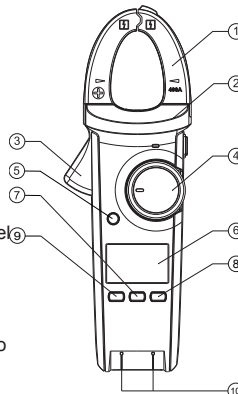
- Se o instrumento for utilizado de uma maneira não especificada pelo fabricante, a proteção proporcionada pelo instrumento pode ser comprometida.
- Obedeça sempre as normas e regras de segurança. Quando utilizar o instrumento em ambientes perigosos sempre utilize os equipamentos de proteção individual para prevenção de acidentes provenientes de arcos ou choque elétricos.
- Durante a medida não ultrapasse a barreira protetora de corrente do alicate amperímetro.
- Antes do uso do instrumento verifique as condições do gabinete do instrumento, rachaduras ou partes exposta que diminuam a isolamento do instrumento.
- Antes de substituir as baterias remova o equipamento de qualquer circuito que esteja energizado.
- Não utilize o instrumento em circuitos alimentados com tensão superior a 600VAC/600VDC ou frequência maior que 400Hz.
- Antes da medição de resistência e diodo desconecte do circuito e descarregue todos os capacitores para não resultar em medições erradas.
- Utilize somente pontas de prova originais de acordo com a categoria de segurança especificada.
- Selecione a faixa correta para medidas, o uso da faixa incorreta pode vir a causar danos ao instrumento.

4. Símbolos Elétricos

	Bateria Fraca		Diodo
	ACV/DCV		ACA/DCA
	Dupla Isolação		Sinal Sonoro
	Terra (Aterramento)		
	Cautela! Risco de Choque Elétrico.		
	Cautela! Risco de Perigo.		

5. Descrição do Produto

- Garra do Instrumento.
- Barreira de Proteção para as mãos.
- Gatilho de abertura da garra.
- Chave de seleção de funções.
- Botão "SELECT": Modo de seleção de função. Alterna entre as funções que estão em branco para as funções que estão em laranja no painel frontal do instrumento.
- Display.
- Botão "Hz%": Seleciona a medição de frequência/ciclo de trabalho na faixa de tensão ou frequência.



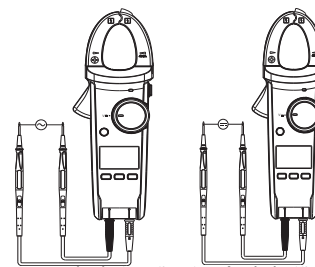
- Botão "REL": Utilizado para entrar no modo relativo nas medições de tensão AC/DC, corrente AC e resistência.
- Botão "HOLD" e : Clique para congelar a leitura no display e pressione por 2s para habilitar/deshabilitar a iluminação do display.
- Terminal de entrada Positiva (Ponta Vermelha) e Comum (Ponta Preta): Utilizado na escala de tensão, resistência, capacitância, continuidade e Diodo.

6. Símbolos do Display

Nº	Símbolos	Instruções
1	AC / DC	Corrente Alternada / Corrente Contínua
2		Indicador de Modo Relativo
3	-	Indicador Negativo
4		Indicador de Diodo
5		Indicador de teste de continuidade
6		Indicador "HOLD"
7	NCV	Deteção sem contato AC
8	Ω , K Ω , M Ω	Unidade de Resistência
9	mA, A	Unidade de Corrente
10	mV, V	Unidades de Tensão
11	nF, μ F, mF	Unidades de Capacitância
12	ZERO/REL	Zero e modo relativo
13	%	Medição de Ciclo de Trabalho
14	OL	Medição de sobre-faixa
15	Hz, kHz, MHz	Unidades de Frequência
16		Indicador de Bateria Fraca

7. Operação

A. Medidas de Tensão AC/DC

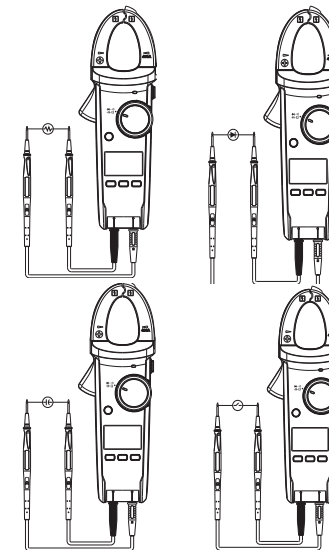


- Selecione a escala de tensão através do botão "SELECT" selecione AC ou DC.
- Insira a ponta vermelha no terminal positivo e a ponta preta no terminal "COM".
- Conecte as pontas em paralelo ao dispositivo a ser medido.
- Efetue a leitura através do Display.

B. Medidas de Resistência/Diodo /Capacitância/Continuidade

- Selecione a escala apropriada e através do botão "SELECT" alterne para a função desejada.
- Insira a ponta vermelha no terminal positivo e a ponta preta no terminal "COM".
- Conecte as pontas em paralelo ao dispositivo a ser medido. Efetue a leitura através do Display.

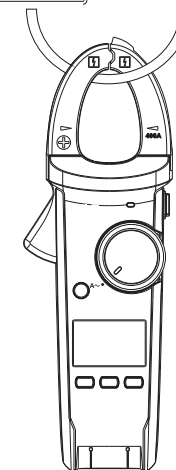
Não efetue medidas com o dispositivo energizado.



C. Medidas de Corrente

1. Corrente Alternada

- Selecione a escala (4A~, 400A~ ou 400A~)
- Abra a garra e insira o condutor (apenas um) no centro geométrico da garra e certifique-se que a garra esteja totalmente fechada.
- Realize a leitura através do display do equipamento.



Nota

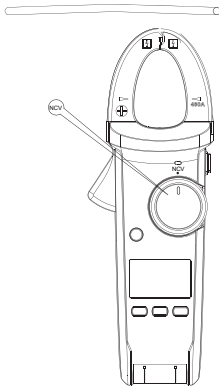
- Dispositivos adjacentes com fluxo de corrente como transformadores, motores e fios condutores afetarão a precisão da medida. Mantenha a garra o mais longe possível para minimizar a influência dos mesmos.
- A maior precisão é obtida quando o condutor está centralizado na garra.

D. NCV Detecção elétrica através do campo elétrico.

Através desta função é possível identificar se um cabo elétrico está ou não energizado, sem a necessidade de se conectar as pontas de provas.

Para isso aproxime a parte superior da garra a uma distância menor que 10mm ao cabo a ser testado. O instrumento emitirá um sinal sonoro e o led se acenderá.

Quando utilizar a função NCV não existe a necessidade das pontas de prova, recomenda-se retirar.



E. Funções Adicionais

- Pressione o botão **HOLD** por 2s para ativar e desativar a luz de fundo.
- **Função de Auto Desligamento:** Se a chave rotativa não for alterada em um intervalo de 30 minutos. O instrumento emitirá um sinal sonoro e desligará para economia de energia. Para retornar o funcionamento normal gire a chave rotativa para a posição OFF e reinicie o instrumento ou pressione qualquer botão.
- Quando a bateria estiver descarregada a precisão do instrumento pode ficar comprometida.
- **Teste de Continuidade:** Selecione a faixa de sinal sonoro quando a resistência for aproximadamente menor que 30Ω, o instrumento emitirá um sinal sonoro. Não utilize esta função se o dispositivo sobre teste estiver maior que 30VAC/DC.

8. Especificação

A) Especificação Geral

1. Display de 4000 contagens 3 3/4 dígitos.
2. Taxa de amostragem 3 vezes por segundo.
3. Indicação de SobreFaixa : "OL" ou "-OL"
4. Temperatura de Operação: 0°C a 40°C
0°C a 30°C: 80%
30°C a 40°C: 75%
5. Ambiente de Armazenamento: -20°C a 60°C
6. Altitude de operação máxima: 2000m
7. Alimentação: 3 pilhas AAA de 1,5V
8. Indicação de Bateria fraca:
9. Abertura da garra: 30mm
10. Diâmetro do Condutor: 30mm (Máximo)
11. Segurança: IEC61010-1 Categoria de Medida III 600V
12. Grau de poluição: 2
13. Dimensões: Aproximadas (228x77x41mm)
14. Peso: Aproximado 265g (Incluindo a Bateria)
15. Efeitos do Campo Magnético: Quando existir a interferência do campo magnético, o display irá mostrar um valor instável ou mostrar valores errados.

B) Especificação Elétrica

Precisão: Precisão é \pm (% leitura + número de dígitos) ou especificado de outra maneira, para 23°C \pm 5°C e umidade relativa < 75%.

Especificação válida para 10%~100% da faixa de medida.

DCV

Faixa	Resolução	Precisão
400mV	0,1mV	\pm (1,0%+8 dig)
4V	0,001V	\pm (0,8%+1 dig)
40V	0,01	\pm (0,8%+3 dig)
400V	0,1V	\pm (0,8%+3 dig)
600V	1V	\pm (1,0%+3 dig)

Impedancia de entrada: Aprox. 10MΩ

Proteção de sobrecarga: 600V DC/AC

ACV

Faixa	Resolução	Precisão
4V	0,001V	\pm (1,2%+5 dig)
40V	0,01V	
400V	0,1V	
600V	1V	\pm (1,5%+5 dig)

Impedancia de entrada: Aprox. 10MΩ

Proteção de sobrecarga: 600VAC/VDC

Resposta de frequência: 40Hz a 400Hz

Para forma de onda não senoidal adicione o fator de crista a precisão.

a) Quando o fator de Crista é de 1,4 a 2: Adicione 1%

b) Quando o fator de Crista é de 2 a 2,5: Adicione 2,5%

ACA

Faixa	Resolução	Precisão
4A	0,001A	\pm (2,5%+30 dig)
40A	0,01A	\pm (2,5%+5 dig)
400A	0,1A	\pm (1,8%+9 dig)

Proteção de Sobrecarga: 400A

Para forma de onda não senoidal adicione o fator de crista a precisão.

a) Quando o fator de Crista é de 1,4 a 2: Adicione 1%

b) Quando o fator de Crista é de 2 a 2,5: Adicione 2,5%

c) Quando o fator de Crista é de 2,5 a 3: Adicione 4%

Frequência e Ciclo de Trabalho

Faixa	Resolução	Precisão
10Hz~1MHz	0,01Hz	\pm (0,1%+4 dig)
1%~99,9%	0,1%	Apenas para referência

Proteção de Sobrecarga: 600VDC/AC

10Hz~1MHz: 200mVrms < Amplitude de entrada < 20Vrms.

Ciclo de Trabalho %: Aplicavel para < 100KHz

Resistência

Faixa	Resolução	Precisão
400Ω	0,1Ω	\pm (1,2%+2 dig)
4KΩ	1Ω	\pm (1%+2 dig)
40KΩ	10Ω	
400KΩ	100Ω	
4MΩ	1KΩ	\pm (1,2%+3 dig)
40MΩ	10KΩ	\pm (2%+5 dig)

Para melhor precisão nas escalas baixas utilize o modo relativo para descartar a resistência das pontas de prova.

Proteção de Sobrecarga: 600VRMS

Capacitância

Faixa	Resolução	Precisão
50nF	0,01nF	\pm (4%+25 dig)
500nF~100μF	0,1nF~0,1μF	\pm (4%+5 dig)

Para melhor precisão nas escalas abaixo de < 1μF use o modo relativo para descartar o valor residual.

Proteção de Sobrecarga: 600VRMS

Continuidade e Teste de Diodo

Faixa	Resolução	Características
	0,1Ω	Limiar aprox < 30Ω
	1mV	Circuito aberto 1,5V

Proteção de Sobrecarga: 600VDC/AC

NCV (Detecção de Tensão sem Contato)

Medição	Precisão
NCV	> 100Vrms, < 10mm alarme sonoro e visual

9. Manutenção

CAUTELA!

O equipamento só deve ser reparado por um técnico capacitado e tenha as informações relevantes de calibração, manutenção e serviço. Para evitar choque elétrico ou danos ao instrumento, não molhe o instrumento internamente.

A. Serviço Geral

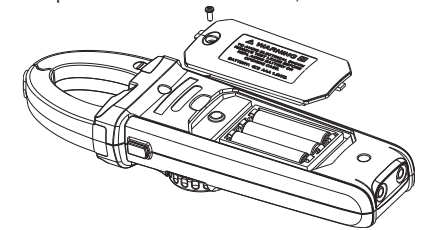
- Periodicamente limpe o gabinete com um pano úmido e detergente suave. Não use produtos abrasivos ou solventes.
- Desligue o instrumento quando não estiver em uso.
- Retire as baterias quando o instrumento não for usado por um longo período.
- Não utilize o instrumento em lugar úmido, com temperaturas elevadas, explosivos, inflamáveis e com forte campo magnético.

B. Troca de Bateria

CAUTELA!

Para evitar falsa leitura, substitua as pilhas assim que o símbolo de bateria seja exibido.

- Desligue o instrumento.
- Remova o parafuso que prende o compartimento de pilhas na parte traseira do instrumento, e remova a tampa.



- Substitua as pilhas observando a polaridade correta.
- Retolque a tampa do compartimento de pilha, o parafuso.

IMPORTANTE

Os termos da garantia só serão válidos para produtos acompanhados com uma cópia da nota fiscal de compra do produto.

SÉRIE Nº **Certificado de Garantia** MODELO ET-3166A

- 1- Este certificado é válido por 12 (doze) meses a partir da data da aquisição.
- 2- Será reparado gratuitamente nos seguintes casos:
 - A) Defeitos de fabricação ou danos que se verificar, por uso correto do aparelho no prazo acima estipulado.
 - B) Os serviços de reparação serão efetuados somente no departamento de assistência técnica por nós autorizado.
 - C) Aquisição for feita em um posto de venda credenciado da Minipa.
- 3- A garantia perde a validade nos seguintes casos:
 - A) Mau uso, alterado, negligenciado ou danificado por acidente ou condições anormais de operação ou manuseio.
 - B) O aparelho foi violado por técnico não autorizado.
- 4- Esta garantia não abrange fusíveis, pilhas, baterias e acessórios tais como pontas de prova, bolsa para transporte, termopar, etc.
- 5- Caso o instrumento contenha software, a Minipa garante que o software funcionará realmente de acordo com suas especificações funcionais por 90 dias. A Minipa não garante que o software não contenha algum erro, ou de que venha a funcionar sem interrupção.
- 6- A Minipa não assume despesas de frete e riscos de transporte.
- 7- **A garantia só será válida mediante o cadastramento garantias@minipa.com.br**

Revisão: 03 Data Emissão: 30/01/2017

MINIPA DO BRASIL LTDA. MINIPA DO BRASIL LTDA.
Av. Carlos Liviero, 59 - Vila Liviero Av. Santos Dumont, 4401 - Zona Industrial
04186-100 - São Paulo - SP - Brasil 89219-730 - Joinville - SC - Brasil