

Chave de Catraca 1/2"

PRO-320



PDR **PRO**

Manual de Operações

www.PDRPRO.com.br

1. DADOS TÉCNICOS

Modelo	PRO-320
Encaixe quadrado	1/2"
Torque máximo	7 kgfm
Velocidade livre	160 rpm
Pressão de trabalho	90 PSI
Peso líquido	1,2 kg
Entrada de ar	1/4"
Consumo de ar médio	7 pcm

***OBS:** As informações contidas neste manual poderão sofrer alterações sem aviso prévio por parte da BERLINER DO BRASIL MOTORES LTDA, com o intuito de aprimorar o produto.

2. CARACTERÍSTICAS TÉCNICAS E OPERAÇÃO

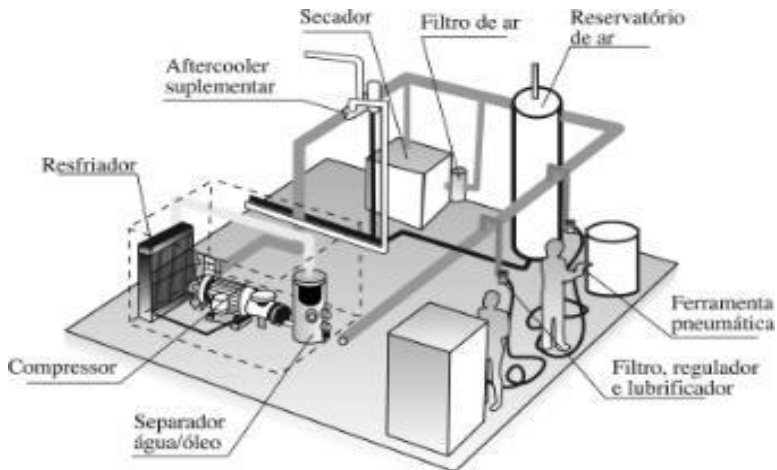
- Esta ferramenta é projetada para trabalhos de aperto e desaperto em porcas e parafusos;
- Esta ferramenta oferece um torque de 7 kgfm, a ferramenta atinge seu torque máximo quando a ferramenta sente resistência no sistema de fixação porca / parafuso. Se for necessário um aperto maior que o torque máximo do equipamento, utilize chave manual ou torquímetro. O mesmo procedimento deve ser adotado caso exista a necessidade de precisão no aperto;
- Para fazer a reversão de aperto/desaperto utilize o botão (pç 36);
- Esta ferramenta é recomendado para porcas/parafusos de até 13 mm ou 1/2";
- Não utilize esta ferramenta para fazer força em alavanca, pois este procedimento acarreta em quebra do mesmo, e não terá cobertura de garantia;
- Ao instalar esta ferramenta no ar comprimido, é necessário saber que deve haver lubrificação através da rede de ar comprimido e realizar manualmente a lubrificação periódica em seu sistema de martelo. Veja como proceder:
 - ✓ Motor pneumático:
Deve-se instalar a ferramenta a um sistema de Lubrífil para lubrificá-la com óleo lubrificante mineral SAE 10 não detergente de 4 a 6 gotas por minuto, na regulagem da cúpula visora do lubrificador.

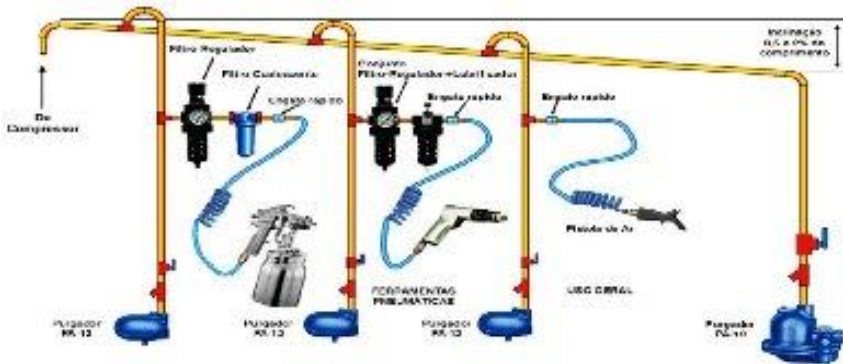
OBS: A inobservância destes dois itens anula os termos gerais de atendimento em garantia.

- Este equipamento atinge seu máximo potencial de trabalho com 90PSI de ar comprimido. Para a regulagem do filtro deve proceder da seguinte maneira:
 - ✓ Com o equipamento em funcionamento, regule seu filtro através da manopla de ajuste do regulador em 90 PSI, observando sempre em que estado se encontra o elemento filtrante, pois elementos sujos diminuem drasticamente o fluxo de ar comprimido, comprometendo o rendimento do equipamento. Se observar o elemento filtrante do seu filtro com coloração escura, recomenda-se a troca do mesmo.
- Um equipamento pneumático para funcionar a plena carga e atingir o máximo de rendimento necessita de dois fatores: pressão de ar comprimido e vazão de ar comprimido.

Observe nos dados técnicos deste manual, a qual pressão de trabalho este equipamento trabalha, e para vazão de ar comprimido, recomendamos verificar nos dados técnicos, qual a entrada de ar, e usar mangueira, conectores e engate rápido, nesta medida. Com isto a vazão de ar será a recomendada.

- É recomendado para este equipamento um conjunto de Lubrifil (filtro, regulador e lubrificador) na medida de 1/2", pois somente nesta dimensão terá a vazão de ar comprimido necessária para operar este equipamento. A distância máxima entre o Lubrifil e o equipamento deve ser de 10 metros, para que não haja perda de pressão que está marcando no manômetro e que chega ao equipamento, e para a correta lubrificação através do lubrificador do filtro.
- Verifique o índice de umidade da sua rede de ar, pois água no equipamento, causará danos irreversíveis ao mesmo, além de anular a garantia, o mesmo procedimento deve ser observado para poeira e sujeira em sua rede de ar.





3. INSTRUÇÕES DE SEGURANÇA

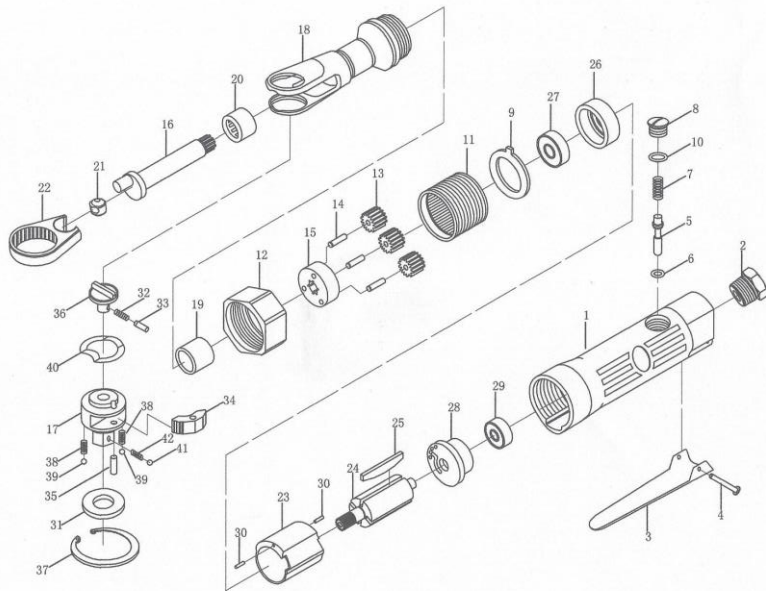
- Esta ferramenta não é protegida ou isolada contra choques elétricos, então, ao trabalhar em painéis elétricos ou linhas vivas de energia, certifique-se de estar operando em segurança;
- Desligue sempre a alimentação de ar comprimido ao instalar, retirar ou ajustar acessórios, realizar manutenção ou regulagens;
- Utilize ar comprimido de acordo com a norma ISO 8573:1991 Classe 4, a uma pressão máxima de 6,3bar (90psi / 630kPa). Poeira, ausência de óleo lubrificante, excesso de umidade e sujeira proveniente do ambiente e de tubulações velhas danificam irreversivelmente o motor da ferramenta pneumática;
- Use proteção ocular (óculos de segurança) ao operar, ajustar, instalar ou retirar acessórios ou realizar manutenção nesta ferramenta;
- Use proteção auricular ao operar este equipamento;

-
- Mantenha as mãos, cordões, roupas soltas, cabelos longos ou algo que possa se prender ao eixo rotativo afastado;
 - Esteja atento para mudanças na rotação, possíveis falhas ou vibrações excessivas;
 - Mantenha-se em equilíbrio, apoie a ferramenta firmemente, não se estique ao operar ferramentas. Considere o ambiente que o rodeia, trabalhe com iluminação condizente com a necessidade da operação;
 - O eixo rotativo da ferramenta pode continuar a girar por alguns instantes após soltar seu gatilho. Mantenha as mãos afastadas e evite contato com o solo até sua parada total.
 - Observe o sentido de rotação da ferramenta antes de coloca-la em operação;
 - Ferramentas Pneumáticas podem emitir vibrações e gerar na aplicação formigamento ou dor que podem ser nocivos às mãos e braços. Em caso de desconforto, procure assistência médica;
 - Não utilize ferramentas pneumáticas sob influência de álcool, drogas ou entorpecentes;
 - Não utilize soquetes manuais em chave de impacto. Estas devem ser equipadas apenas com soquetes de impacto, para evitar ruptura e arredondamento;
 - Mantenha as mangueiras longe de fontes de calor, óleos e bordas cortantes;
 - Não realize adaptações e não improvise situações.

ADVERTÊNCIAS

- Não transporte a ferramenta pela mangueira;
- Não utilize mangueiras de ar danificadas, engates rápidos ou conexões soltas ou amassadas;
- Mantenha o manual de instruções sempre a mão para eventuais consultas;
- O proprietário deve manter os manuais de instruções sempre a mão para que os operadores tirem dúvidas e para que novos operadores se instruam antes de operar pela primeira vez esse equipamento, cabendo a ele as sanções judiciais pela omissão da informação de segurança e operação que este manual contém.

4. VISTA EXPLODIDA



5. LISTA DE PEÇAS

REF	DESCRIÇÃO	QT	VC
320-01	CARCAÇA	1	15
320-02	ENTRADA DE AR	1	3
320-03	GATILHO	1	2
320-04	PINO MOLA	1	1
320-05	HASTE DA VÁLVULA	1	2
320-06	ORING	1	1
320-07	MOLA	1	1
320-08	PARAFUSO DA VÁLVULA	1	2
320-09	ARRUELA	1	1
320-10	ORING	1	1
320-11	ENGRENAGEM INTERNA	1	5
320-12	PORCA DE FIXAÇÃO	1	5
320-13	ENGRENAGEM PLANETÁRIA	3	5
320-14	PINO	3	2
320-15	MANGA DO REDUTOR	1	3
320-16	VIRABREQUIM	1	5
320-17	BIGORNA	1	8
320-18	CARCAÇA CATRACA	1	27
320-19	ESPAÇADOR	1	2
320-20	ROLAMENTO AGULHA	1	3
320-21	BUCHA GUIA	1	4
320-22	CATRACA	1	9
320-23	CAMISA	1	5
320-24	ROTOR	1	10
320-25	PALHETA	4	2
320-26	FLANGE DIANTEIRA	1	3
320-27	ROLAMENTO	1	3
320-28	FLANGE TRASEIRA	1	3
320-29	ROLAMENTO	1	3
320-30	PINO MOLA	2	1
320-31	ARRUELA DE ENCOSTO	1	2
320-32	MOLA	1	1
320-33	PINO TRAVA	1	1
320-34	LINGUETA	1	2
320-35	PINO	1	1
320-36	BOTÃO DE REVERSÃO	1	3
320-37	ANEL TRAVA	1	1
320-38	MOLA	2	1
320-39	ESFERA DE AÇO	2	1
320-40	ARRUELA	1	1
320-41	ESFERA DE AÇO	1	1
320-42	MOLA	1	1

CERTIFICADO DE GARANTIA

A BERLINER DO BRASIL MOTORES LTDA assegura ao proprietário deste equipamento garantia contra qualquer defeito de material ou de fabricação que nele apresentar no prazo de **06 (seis) meses**, contados a partir da data de aquisição, comprovado em nota fiscal pelo primeiro comprador. Está garantia cobre o conserto ou substituição gratuita das peças defeituosas e a mão de obra utilizada, desde que a critério de seu técnico credenciado, se constata falha em condições normais de uso.

A BERLINER DO BRASIL MOTORES LTDA declara a garantia nula e sem efeito, se este equipamento sofrer qualquer dano provocado por acidente agentes da natureza, uso em desacordo com o manual de instruções, ou ainda, no caso de apresentar sinais de violação, ajuste ou conserto por pessoas não autorizadas a BERLINER DO BRASIL MOTORES LTDA.

A BERLINER DO BRASIL MOTORES LTDA obriga-se a prestar os serviços acima referidos, tanto os gratuitos, como os remunerados, somente nas localidades onde mantiver postos de assistências técnicas autorizadas. Proprietário residente em outras localidades será, portanto, o único responsável pelas despesas e riscos de transporte deste equipamento a um posto de assistência técnica autorizada pela BERLINER DO BRASIL MOTORES LTDA mais próxima (ida e volta).

Nota: A garantia do equipamento somente será válida com a apresentação deste certificado preenchido e apresentação da nota fiscal.



Nome do comprador: _____

Data da compra: _____ Nota Fiscal nº: _____

Nº Série do Equipamento: _____