

# Grampeador

**PRO-600**



**PDR PRO**

**Manual de Operações**

[www.PDRPRO.com.br](http://www.PDRPRO.com.br)

---

## 1. DADOS TÉCNICOS

<b>Modelo</b>	<b>PRO-600</b>
Modelo do grampo	PCW ou 80
Comprimento do grampo	6 a 16 mm
Capacidade de grampos	100
Pressão de trabalho	70 à 110 PSI
Peso líquido	0,85 kg
Entrada de ar	1/4"
Consumo de ar médio	2 pcm

**\*OBS:** As informações contidas neste manual poderão sofrer alterações sem aviso prévio por parte da BERLINER MOTORES DO BRASIL, com o intuito de aprimorar o produto.

---

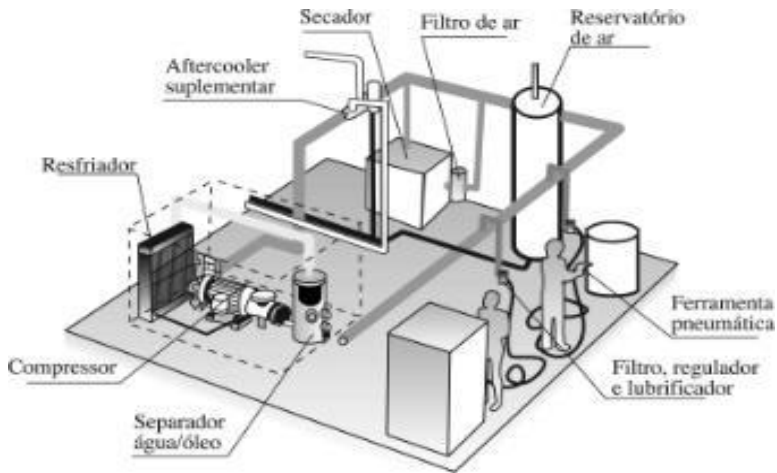
## **2. CARACTERÍSTICAS TÉCNICAS E OPERAÇÃO**

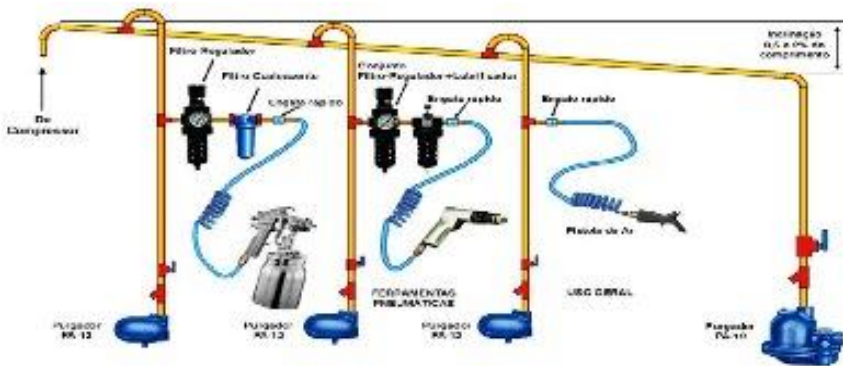
- Esta ferramenta é projetada para fixação de elementos separados de madeiras e similares;
- Graças ao baixíssimo peso, e dimensão compacta garante produtividade imbatível nas aplicações diversas, com conforto e menor esforço ao operador;
- Esta ferramenta, possui uma trava de segurança em seu gatilho, para destravar, gire a trava, para a esquerda ou direita do gatilho;
- Coloque a ferramenta na posição, com a parte da lingueta encostada na peça a ser grampeada, e acione o gatilho, para a liberação do grampo;
- Para cada acionamento do gatilho, será liberado um grampo, para a fixação da peça a ser trabalhada;
- Para operação, fique atento a pressão da rede, pois através da regulagem da pressão, poderá o grampo ficar elevado em relação a peça a ser grampeada, ou enterrado demais em relação a peça, regule a pressão de ar para que o grampo fique sempre na linha da superfície da peça a ser grampeada;
- Para abastecimento de grampo no equipamento, desconecte a ferramenta da rede de ar comprimido; posicione a ferramenta de ponta cabeça; abra o alojamento, liberando a trava do alojamento; coloque um pente de grampo e feche o alojamento;

- Este equipamento atinge seu máximo potencial de trabalho entre 70 à 110 PSI de ar comprimido. Para a regulagem do filtro deve proceder da seguinte maneira:
  - ✓ Com o equipamento em funcionamento, regule seu filtro através da manopola de ajuste do regulador entre 70 à 110 PSI, observando sempre em que estado se encontra o elemento filtrante, pois elementos sujos diminuem drasticamente o fluxo de ar comprimido, comprometendo o rendimento do equipamento. Se observar o elemento filtrante do seu filtro com coloração escura, recomenda-se a troca do mesmo.
- Um equipamento pneumático para funcionar a plena carga e atingir o máximo de rendimento necessita de dois fatores: pressão de ar comprimido e vazão de ar comprimido.

Observe nos dados técnicos deste manual, a qual pressão de trabalho este equipamento trabalha, e para vazão de ar comprimido, recomendamos verificar nos dados técnicos, qual a entrada de ar, e usar mangueira, conectores e engate rápido, nesta medida. Com isto a vazão de ar será a recomendada.

- É recomendado para este equipamento um filtro de ar na medida de 1/4", pois somente nesta dimensão terá a vazão de ar comprimido necessária para operar este equipamento. A distância máxima entre o filtro de ar e o equipamento deve ser de 10 metros, para que não haja perda de pressão que está marcando no manômetro e que chega ao equipamento.
- Verifique o índice de umidade da sua rede de ar, pois água no equipamento, causará danos irreversíveis ao mesmo, além de anular a garantia, o mesmo procedimento deve ser observado para poeira e sujeira em sua rede de ar.





### 3. INSTRUÇÕES DE SEGURANÇA

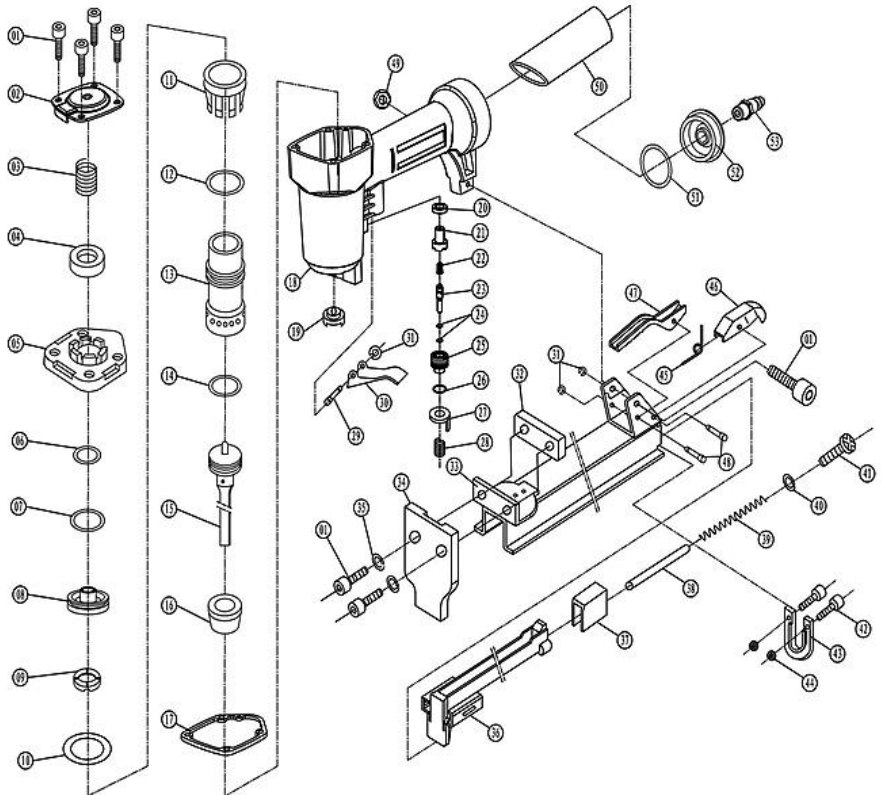
- Está ferramenta não é protegida ou isolada contra choques elétricos, então, ao trabalhar em painéis elétricos ou linhas vivas de energia, certifique-se de estar operando em segurança;
- Desligue sempre a alimentação de ar comprimido ao instalar, retirar ou ajustar acessórios, realizar manutenção ou regulagens;
- Utilize ar comprimido de acordo com a norma ISO 8573:1991 Classe4, a uma pressão máxima de 6,3bar (90psi/ 630kPa). Poeira, ausência de óleo lubrificante, excesso de umidade e sujeira proveniente do ambiente e de tubulações velhas danificam irreversivelmente o motor da ferramenta pneumática;
- Use proteção ocular (óculos de segurança) ao operar, ajustar, instalar ou retirar acessórios ou realizar manutenção nesta ferramenta;
  - Use proteção auricular ao operar este equipamento;

- Mantenha-se em equilíbrio, apoie a ferramenta firmemente, não se estique ao operar ferramentas. Considere o ambiente que o rodeia, trabalhe com iluminação condizente com a necessidade da operação;
- Ferramentas Pneumáticas podem emitir vibrações e gerar na aplicação formigamento ou dor que podem ser nocivos às mãos e braços. Em caso de desconforto, procure assistência médica;
- Não utilize ferramentas pneumáticas sob influência de álcool, drogas ou entorpecentes;
- Mantenha as mangueiras longe de fontes de calor, óleos e bordas cortantes;
- Não realize adaptações e não improvise situações.

## **ADVERTÊNCIAS**

- Não transporte a ferramenta pela mangueira;
- Não utilize mangueiras de ar danificadas, engates rápidos ou conexões soltas ou amassadas;
- Mantenha o manual de instruções sempre a mão para eventuais consultas;
- O proprietário deve manter os manuais de instruções sempre a mão para que os operadores tirem dúvidas e para que novos operadores se instruam antes de operar pela primeira vez esse equipamento, cabendo a ele as sanções judiciais pela omissão da informação de segurança e operação que este manual contém.



**4. VISTA EXPLODIDA**

**5. LISTA DE PEÇAS**

<b>CODIGO</b>	<b>DESCRIÇÃO</b>	<b>QTDE</b>	<b>VC</b>
600-01	PARAFUSO	7	1
600-02	DIRECIONADOR DO ESCAPE	1	5
600-03	MOLA	1	8
600-04	ARRUELA DE VEDAÇÃO	1	2
600-05	TAMPA DO CILINDRO	1	10
600-06	ARRUELA	1	2
600-07	ARRUELA	1	1
600-08	ÊMBULO	1	6
600-09	BATENTE	1	3
600-10	ORING	1	1
600-11	COLAR	1	2
600-12	ORING	1	2
600-13	CILINDRO	1	17
600-14	ORING	1	2
600-15	PISTÃO	1	16
600-16	BATENTE	1	4
600-17	JUNTA	1	2
600-18	CORPO	1	50
600-19	GUIA DO PISTÃO	1	2
600-20	ARRUELA DE VEDAÇÃO	1	1
600-21	ASSENTO DA VÁLVULA	1	4
600-22	MOLA	1	1
600-23	HASTE DA VÁLVULA	1	2
600-24	ORING	2	1
600-25	PORCA DA VÁLVULA	1	2

<b>CODIGO</b>	<b>DESCRIÇÃO</b>	<b>QTDE</b>	<b>VC</b>
600-26	ORING	1	1
600-27	TRAVA DE SEGURANÇA	1	2
600-28	MOLA	1	1
600-29	PINO	1	1
600-30	GATILHO	1	2
600-31	ANEL TRAVA	3	1
600-32	CALÇO	1	2
600-33	DEPÓSITO FIXO	1	15
600-34	BICO	1	17
600-35	ARRUELA	2	1
600-36	DEPÓSITO MÓVEL	1	35
600-37	IMPULSOR	1	4
600-38	TUBO	1	2
600-39	MOLA	1	1
600-40	ARRUELA	1	1
600-41	PARAFUSO	1	1
600-42	PARAFUSO	2	1
600-43	BATENTE DO DEPÓSITO	1	1
600-44	PORCA	2	1
600-45	MOLA	1	1
600-46	TRAVA	1	2
600-47	ALAVANCA DA TRAVA	1	3
600-48	PINO	1	1
600-49	PORCA	2	1
600-50	PROTETOR DE BORRACHA	1	4
600-51	ORING	1	1
600-52	TAMPA TRASEIRA	1	10
600-53	CONECTOR	1	2

## CERTIFICADO DE GARANTIA

A BERLINER DO BRASIL MOTORES LTDA assegura ao proprietário deste equipamento garantia contra qualquer defeito de material ou de fabricação que nele apresentar no prazo de **06 (seis) meses**, contados a partir da data de aquisição, comprovado em nota fiscal pelo primeiro comprador. Está garantia cobre o conserto ou substituição gratuita das peças defeituosas e a mão de obra utilizada, desde que a critério de seu técnico credenciado, se constata falha em condições normais de uso.

A BERLINER DO BRASIL MOTORES LTDA declara a garantia nula e sem efeito, se este equipamento sofrer qualquer dano provocado por acidente agentes da natureza, uso em desacordo com o manual de instruções, ou ainda, no caso de apresentar sinais de violação, ajuste ou conserto por pessoas não autorizadas a BERLINER DO BRASIL MOTORES LTDA.

A BERLINER DO BRASIL MOTORES LTDA obriga-se a prestar os serviços acima referidos, tanto os gratuitos, como os remunerados, somente nas localidades onde mantiver postos de assistências técnicas autorizadas. Proprietário residente em outras localidades será, portanto, o único responsável pelas despesas e riscos de transporte deste equipamento a um posto de assistência técnica autorizada pela BERLINER DO BRASIL MOTORES LTDA mais próxima (ida e volta).

Nota: A garantia do equipamento somente será válida com a apresentação deste certificado preenchido e apresentação da nota fiscal.



Nome do comprador: \_\_\_\_\_

Data da compra: \_\_\_\_\_ Nota Fiscal nº: \_\_\_\_\_

Nº Série do Equipamento: \_\_\_\_\_