



MÁSCARA DE SOLDA DE ESCURECIMENTO AUTOMÁTICO **SMC4**

Manual do Usuário



Parabéns,

Você acaba de adquirir mais um produto com qualidade Intech Machine, empresa preocupada em oferecer sempre qualidade e segurança aos seus usuários. Leia atentamente todas as instruções contidas neste manual para obter o máximo de desempenho e durabilidade do produto.

ATENÇÃO! Não use o aparelho sem ler o manual de instruções.



SUMÁRIO

| | | |
|-----|---|-------|
| 1. | Instruções de Segurança | pg 03 |
| 2. | Apresentação | pg 03 |
| 3. | Utilização | pg 04 |
| 3.1 | Ajuste de tonalidade | pg 04 |
| 3.2 | Ajuste do tempo de acionamento da máscara de escurecimento automático | pg 04 |
| 3.3 | Ajuste de sensibilidade | pg 04 |
| 3.4 | Substituição das lentes de proteção | pg 05 |
| 4. | Ficha Técnica | pg 05 |
| 5. | Manutenção | pg 05 |
| 6. | Descarte | pg 05 |
| 7. | Lista de peças | pg 06 |
| 8. | Termo de garantia | pg 07 |

Para a sua proteção e máxima eficiência do produto, leia atentamente o manual completo antes de utilizar este equipamento.

1 – INSTRUÇÕES DE SEGURANÇA

Antes de utilizar a máscara de escurecimento automático, verifique se o filtro e as lentes protetoras estão devidamente instalados à máscara, pois a utilização sem essa lente protetora causará danos irreparáveis ao filtro e consequentemente perda da garantia por uso incorreto.

A máscara de solda de escurecimento automático não foi projetada para utilização de crianças, pessoas com capacidades físicas, motoras ou mentais reduzidas, ou pessoas com falta de experiência e conhecimento, a menos que utilizem sob supervisão de um responsável pela sua segurança ou tenham recebido treinamento adequado para uso do produto.

Mantenha a máscara armazenada em local seco e arejado, sem exposição ao sol, chuva ou umidade.

Antes de iniciar a utilização da máscara de solda de escurecimento automático, inspecione o produto cuidadosamente, verificando se a mesma apresenta algum defeito ou não conformidade de funcionamento. Caso seja encontrada qualquer anomalia, não utilize o produto.

Verifique se as lentes e os sensores estão limpos e livres de qualquer sujeira, evitando assim mau funcionamento do equipamento.

Antes de iniciar a soldagem, verificar a corrente de arco de soldagem e regular com a tonalidade ideal.

Esse produto não foi projetado para realização de soldas a laser e serviços de grande impacto. Também não protege contra materiais explosivos e líquidos corrosivos.

Não realize nenhuma modificação ou adaptação no filtro ou máscara, pois tais ações podem prejudicar o funcionamento do produto e causar danos à saúde do usuário.

Não utilize produtos químicos para a limpeza das lentes ou componentes da máscara.

2 – APRESENTAÇÃO

A máscara de escurecimento automático SMC4 Intech Machine foi projetada para proteger a face dos usuários de faíscas, raios ultravioletas e infravermelhos, sob condições normais de solda.

No sistema de escurecimento automático, o filtro de escurecimento muda automaticamente do estado claro para o escuro assim que o arco de solda é aberto e retorna ao estado inicial quando a solda é finalizada. Portanto o soldador permanece com a máscara durante todo o processo de soldagem e visualiza normalmente o campo de trabalho, evitando diversas interrupções, gerando qualidade e produtividade com proteção.

3 - UTILIZAÇÃO

A máscara de escurecimento automático é alimentada através de energia solar e uma bateria de lítio, tendo o seu acionamento realizado automaticamente pelo circuito.

3.1 - AJUSTE DE TONALIDADE

No modo escuro, a máscara permite ajuste manual de tonalidade de 9 a 13. Os conjuntos de informações do tipo de solda com a corrente em amperes são base para a escolha da tonalidade correta de utilização, conforme tabela abaixo:

| processo de solda | Corrente (amperes) | | | | | | | | | | | | | | | | | | | | | | | |
|-----------------------|--------------------|---|--------|---|--------|----|--------|----|--------|----|--------|-----|--------|-----|---------|-----|--------|-----|--------|-----|--------|-----|--------|--|
| | 0,5 | 1 | 2,5 | 5 | 10 | 15 | 20 | 30 | 40 | 50 | 60 | 100 | 125 | 150 | 175-200 | 225 | 250 | 275 | 300 | 350 | 400 | 450 | 500 | |
| eletrodo | ton 9 | | | | | | | | ton 10 | | | | ton 11 | | | | ton 12 | | | | ton 13 | | ton 14 | |
| MIG (metais pesados) | ton 10 | | | | | | | | ton 11 | | | | ton 12 | | | | ton 13 | | ton 14 | | | | | |
| MIG (metais leves) | ton 10 | | | | | | | | ton 11 | | | | ton 12 | | ton 13 | | ton 14 | | ton 15 | | | | | |
| TIG | ton 9 | | ton 10 | | ton 11 | | | | ton 12 | | ton 13 | | ton 14 | | | | | | | | | | | |
| MAG | ton 10 | | | | ton 11 | | ton 12 | | ton 13 | | | | ton 14 | | ton 15 | | | | | | | | | |
| solda semi-automático | ton 10 | | | | | | | | ton 11 | | ton 12 | | ton 13 | | ton 14 | | ton 15 | | | | | | | |
| corte plasma | ton 11 | | | | | | | | ton 12 | | | | ton 13 | | | | | | | | | | | |
| solda plasma | 4 | 5 | 6 | 7 | 8 | 9 | ton 10 | | ton 11 | | ton 12 | | ton 13 | | ton 14 | | ton 15 | | | | | | | |

3.2 - AJUSTE DO TEMPO DE ACIONAMENTO DA MÁSCARA DE ESCURECIMENTO AUTOMÁTICO

Na parte interna da máscara, há o regulador que permite o ajuste do tempo que o filtro retorna do estado escuro para o estado claro quando finalizado o arco de solda. Este ajuste de tempo varia de 0,1 a 0,9 segundo.

O ajuste mínimo de 0,1 segundo é ideal para o soldador que está fazendo ponto de solda ou para solda curtas, já que o tempo de clareamento do filtro é bem curto.

O ajuste máximo de 0,9 segundo é indicado para soldas com corrente alta, o brilho do arco de solda permanece por alguns instantes após o termino da solda.

3.3 - AJUSTE DE SENSIBILIDADE

Na parte interna da máscara, há o regulador que permite o ajuste da sensibilidade de escurecimento da máscara.

Quando posicionada em “baixa”, a foto célula é ajustada para o mínimo. Indicada para soldas com alta corrente e em ambientes com grande intensidade de iluminação.

Quando posicionada em “alta”, a foto célula é ajustada para o máximo. Indicada para soldas com baixa corrente e em ambientes com pouca iluminação.

3.4 – SUBSTITUIÇÃO DAS LENTES DE PROTEÇÃO

Substitua a lente de proteção do filtro de auto escurecimento caso esteja danificada, conforme instruções abaixo:



Empurre as travas indicadas para frente.



Puxe a proteção das lentes.



Substitua as lentes.

4 – FICHA TÉCNICA

| | |
|---------------------------------------|------------------------------------|
| Modelo | SMC4 |
| Dimensões do Filtro | 110 x 90 x 9 mm |
| Área de Visão | 92,5 x 42,5 mm |
| Tonalidade Estado Claro | DIN 4 |
| Tonalidade de Funcionamento | DIN9 ~ 13 |
| Tempo de Ativação Claro-Escuro | 1/10.000 s |
| Tempo de Ativação Escuro-Claro | 0.1 ~ 0.8 s |
| Proteção Ultravioleta | DIN 16 |
| Alimentação | Bateria de Lítio e Células Solares |
| Temperatura de Operação | -10° ~ 65°C |

5 - MANUTENÇÃO

Após a utilização da máscara, retire as lentes de proteção externa e interna e lave com água corrente e detergente neutro. Nunca utilize solventes esponjas, lixas, materiais abrasivos e químicos. Limpe as demais partes da máscara de escurecimento automático com um pano macio e seco.

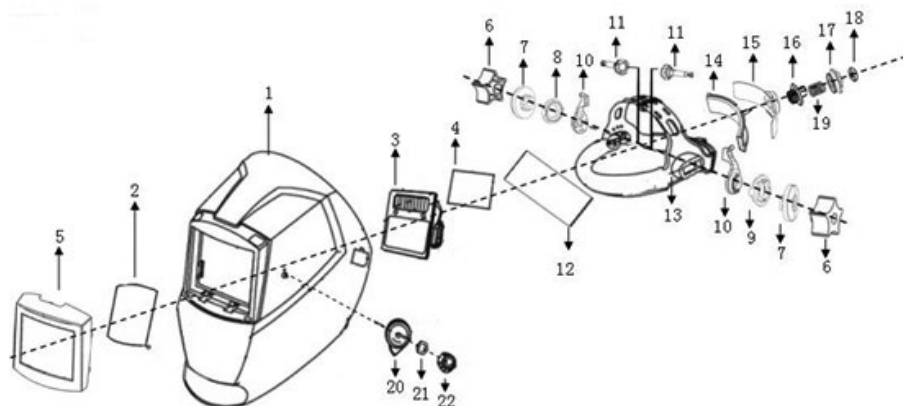
Sempre que a máscara apresentar alguma mancha no campo de visão, substitua as lentes de proteção interna e externa.

Cuidado ao transportar e manusear a máscara de escurecimento automático, pois quedas e impactos podem danificar o seu funcionamento.

6 – DESCARTE

Não descarte a máscara de escurecimento automático no lixo comum, separe-os para uma coleta seletiva.

7 - LISTA DE PEÇAS



1. Carcaça do capacete
2. Lente de proteção externa
3. Filtro automático
4. Lente de proteção interna
5. Moldura da lente
- 6, 7, 8, 9, 10, 11. Conjunto de peças para fixação da carneira
12. Bandana estofada
13. Carneira
- 14, 15. Cinta de ajuste da cabeça
16. Peça do conjunto da cinta de ajuste da cabeça
17. Regulador da cinta de ajuste da cabeça
18. Trava do regulador da cinta de ajuste da cabeça
19. Mola do regulador da cinta de ajuste da cabeça
20. Indicador de tonalidade
21. Porca para fixação do botão de ajuste de tonalidade
22. Botão ajuste de tonalidade
23. Botão de ajuste de sensibilidade
24. Botão de ajuste do tempo de atraso do modo escuro para o modo claro

TERMO DE GARANTIA

A Intech Machine oferece ao aparelho constante na Nota Fiscal de venda ao CONSUMIDOR FINAL, fornecida pelo revendedor o prazo total de 6 (seis) meses, já incluído o prazo de garantia: 3 (três) meses e contratual 3 (três) meses.

GARANTIA LEGAL: a Intech Machine garante o aparelho contra qualquer defeito de fabricação ou material que ocorrer no prazo legal de 90 (noventa) dias, mediante a lei n.º 8.078/90- Código de Defesa do Consumidor, que será contado da data de entrega do aparelho constante na Nota Fiscal de Venda ao Consumidor Final.

GARANTIA CONTRATUAL será regida pelas seguintes condições:

A garantia Intech Machine não cobre:

- Defeitos decorrentes de:

* Mau uso ou uso indevido;

* Queda do produto ou transporte inadequado;

* Conserto do produto por pessoas não autorizadas pela Intech Machine;

* Adição de peças adquiridas de outro fornecedor;

* Falta de manutenção preventiva do equipamento;

* Desgaste natural de peças do produto.

O equipamento foi desenvolvido para uso restrito naquele descrito no manual de instrução e não para atender propósitos específicos do consumidor.

As garantias acima especificadas são limitadas às peças e produtos, não incluindo qualquer espécie de dano decorrente do uso dos equipamentos, e isenta-se de qualquer responsabilidade por eventuais danos materiais e/ou pessoais.

Obs.: A Intech Machine reserva-se no direito de alterar os produtos sem prévio aviso, devido as constantes inovações e desenvolvimentos tecnológicos.

Observação: Caso não haja Serviço Autorizado em sua localidade, favor ligar para o telefone (11) 4634- 8855, ou acessar o site: www.intechmachine.com.br

Nome do Comprador: _____

Nº da Nota Fiscal: _____ Data ____/____/____

Assinatura e Carimbo do Revendedor: _____



Rua Norberto Aristides Moreira, 170 | Vila Varela
08558-440 | Poá | SP
Tel.: 11 4634-8855
e-mail: assistenciatecnica@intechmachine.com.br

www.intechmachine.com.br