

## TERMOS DE GARANTIA

### I - PRAZO DE GARANTIA

1. A Marcon Indústria Metalúrgica Ltda. dispõe de garantia do produto pelo prazo de **06 (seis) meses** (já inclusa a garantia legal referente aos primeiros noventa dias), contados a partir da data de aquisição pelo primeiro consumidor contra defeitos de projeto, fabricação, montagem e/ou em decorrência de vícios da qualidade do material.

2. A garantia do produto deverá ser manifestada mediante a exibição deste termo, bem como a correspondente **NOTA FISCAL**.

### II - EXCLUDENTES DA GARANTIA

1. O presente termo exclui despesas de transporte, frete, seguro, que constituem ônus sobre a responsabilidade do consumidor, e notadamente:

- a) as peças que se desgastam naturalmente com o seu uso regular, eletrobomba e motobomba;
- b) os danos às partes externas do produto (gabinete, painel, etc.) inclusive peças e acessórios sujeitos a danos causados por maus tratos;
- c) os manuseios inadequados e indevidos à finalidade a que se destina o produto e/ou contrariar as recomendações contidas no Manual de Instrução;

### III - INVALIDADE DA GARANTIA

1. A garantia ficará automaticamente invalidada nos casos de:

- a) não apresentação da Nota Fiscal de venda, ou documento fiscal equivalente com o Certificado de Garantia;
- b) quaisquer alterações nas características e funcionalidades originais do produto (manutenção, pintura e soldas por sua conta e risco);
- c) remoção, adulteração e/ou alteração do número de série do produto;
- d) ligação do produto na rede elétrica fora dos padrões especificados;
- e) dano (quebra) por acidente e/ou agente da natureza (raio, enchente, maresia, etc.);

### IV - LOCAL PARA UTILIZAÇÃO DA GARANTIA

1. Esta Garantia é válida em todo território da República Federativa do Brasil.

2. O transporte do produto ao posto de serviço autorizado é de responsabilidade do consumidor.

Montador: \_\_\_\_\_ RG de Identificação: \_\_\_\_\_

Data: \_\_\_\_/\_\_\_\_/\_\_\_\_

Marcon Indústria Metalúrgica Ltda. – CNPJ: 57.211.997.0001-46

Endereço: Rua Coelho Neto nº 48 – Cep: 17510-013 – Marília/SP - Brasil

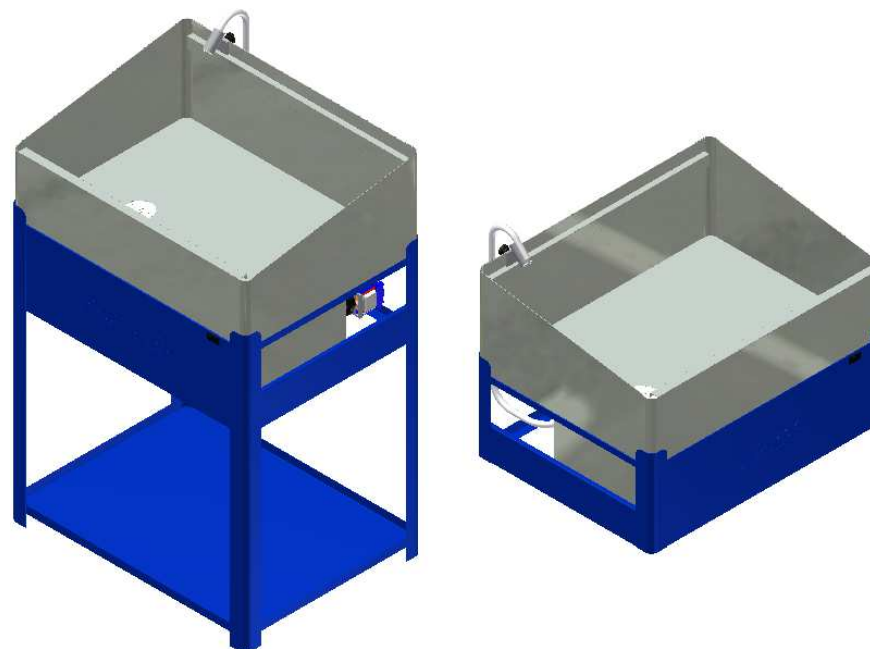
Tel: +55 (14) 3401-2425 - Fax: +55 (14) 3422-3544 - www.marcon.ind.br

**TIL MARCON**

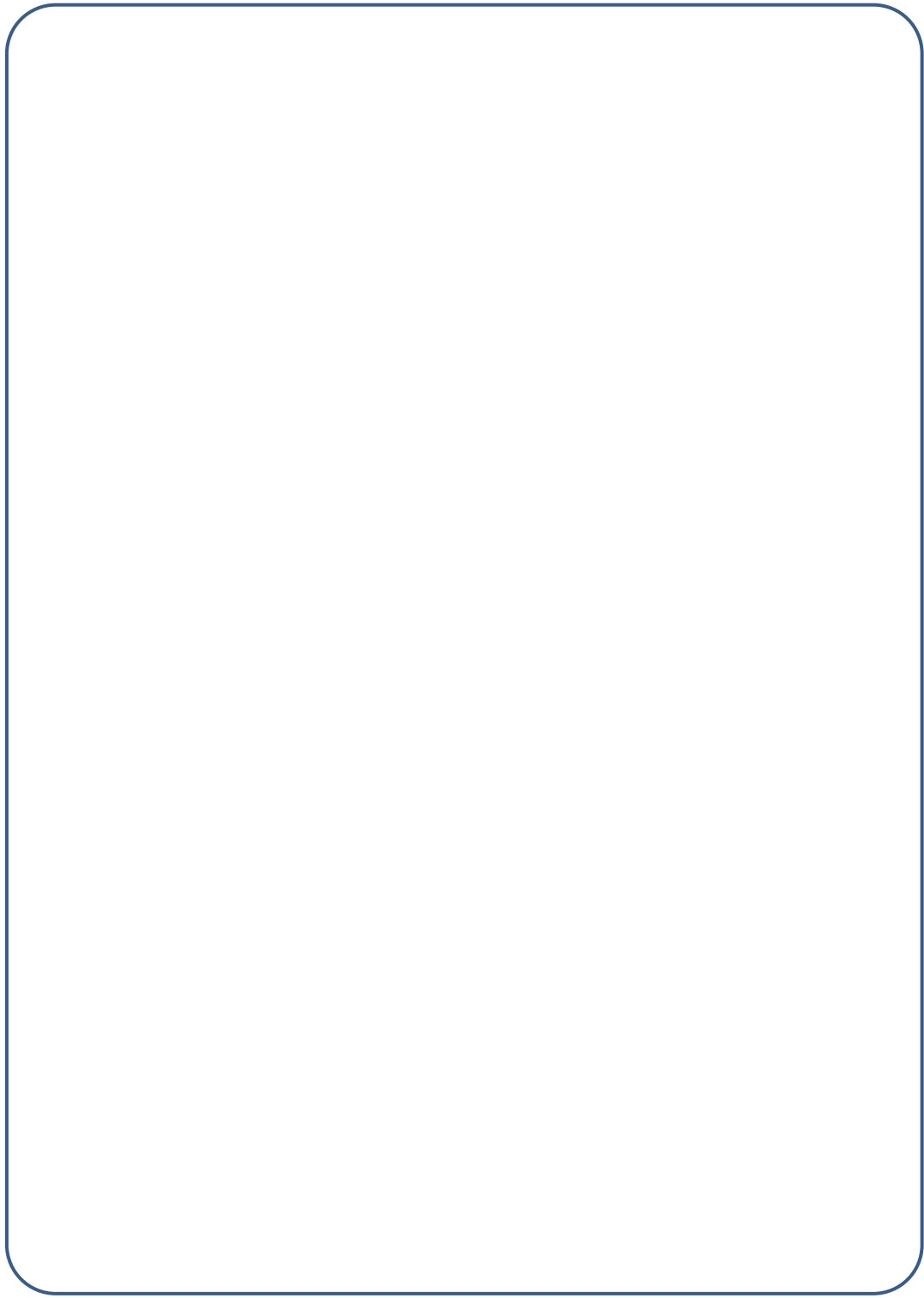
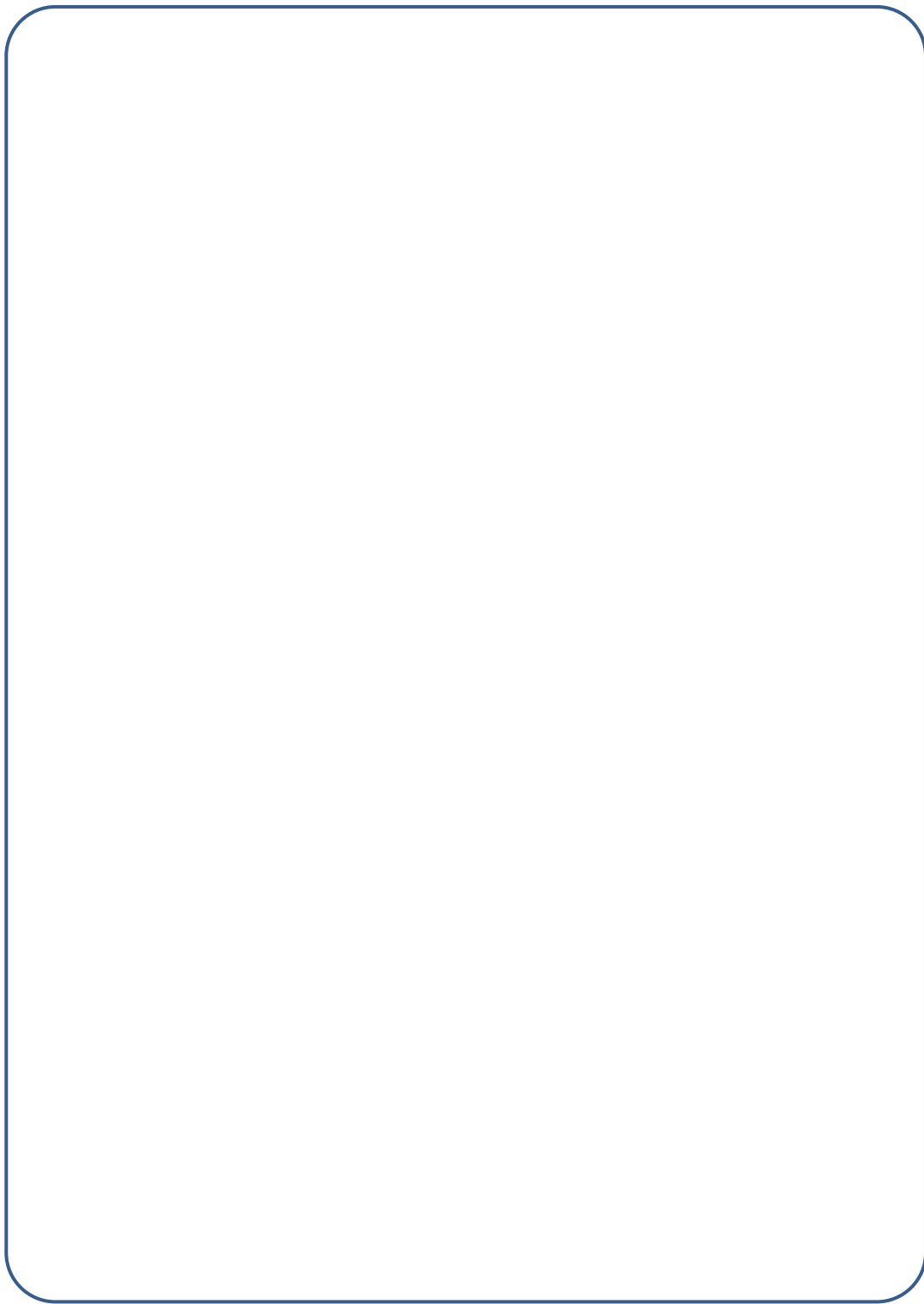
<http://www.marcon.ind.br>



## MANUAL DE INSTRUÇÕES LP161V – LP16-2V - LP17-1V – LP17-2V - E LP18-1V – LP18-2V

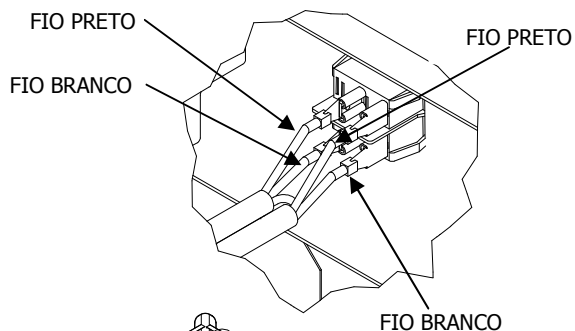


Junho / 2019

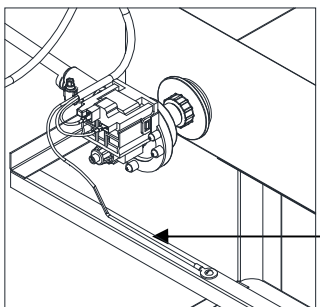


## INSTALAÇÃO ELÉTRICA DA LAVADORA

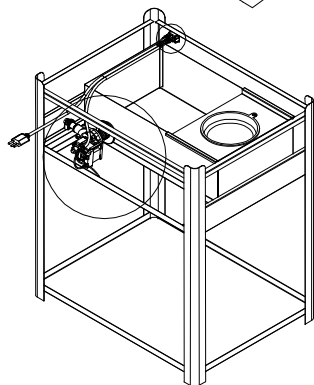
- Caso precisar fazer a instalação do cabo, a cuba deverá ser retirada.
- Não conecte o cabo na rede elétrica antes de instalar na lavadora.
- Verifique sua rede elétrica (110 ou 220 volts), para que não haja nenhum problema na hora de ligar sua lavadora de peças.



ALGUMAS PEÇAS FORAM SUPRIMIDAS PARA MELHOR VISUALIZAÇÃO



FIO VERDE



## CHECK LIST

DESCRIÇÃO		
RALO PIA ZNC		
AREJADOR (CAOLIM)		
MANÍPULO 1/4 X 20 X 10MM 1/2		
TAMPA RESERVATÓRIO		
SUPORTE PARA MANGUEIRA		
FILTRO		

## PREZADO CLIENTE

- Leia atentamente todas as instruções contidas neste manual.
- Oriente a todos os usuários do produto sobre as melhores condições, formas e cuidados na sua utilização, garantindo assim, maior tempo de vida útil do equipamento.

**Devido ao programa de melhoria contínua da empresa, as especificações e os produtos presentes neste manual poderão sofrer alterações sem aviso prévio. As figuras contidas neste manual têm caráter meramente ilustrativo.**

## SOBRE AS LAVADORAS

- As lavadoras Marcon saem de fábrica em perfeitas condições de uso, design moderno, detalhes inovadores e acessórios práticos. Sua principal característica é a total limpeza em ferramentas e peças em geral. A cuba e o reservatório são confeccionados em chapa galvanizada, evitando assim ferrugem no produto. Sua estrutura é feita com chapa de aço reforçado e seguindo as normas atuais de qualidade, conforto e segurança. Após a sua industrialização, as estruturas das lavadoras passam por um tratamento de superfície e pintura epóxi com secagem a 220°C. Todas estas características tornam as lavadoras Marcon aliadas na limpeza e bom funcionamento dos equipamentos de seu posto de trabalho.

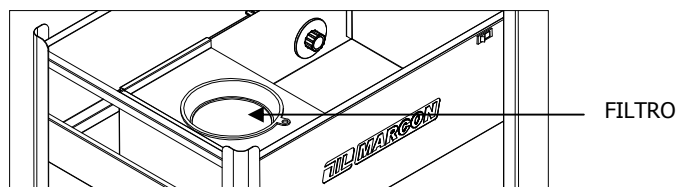
## RECOMENDAÇÕES ANTES DO USO

- Leia atentamente as instruções abaixo antes de utilizar a lavadora.

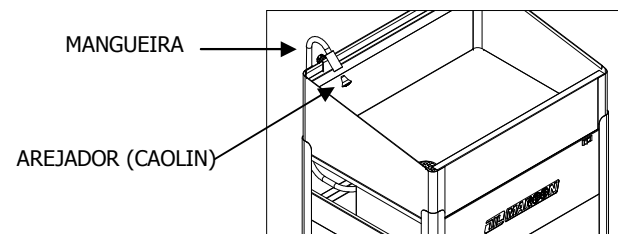
### ATENÇÃO

- Antes de ligar a lavadora **verifique se a voltagem** da bomba (110 ou 220 volts), está de acordo com sua rede elétrica. A etiqueta encontra-se colada no batente abaixo da porta.
- Antes de ligar o equipamento verificar se a mangueira não **dobrou** na saída da bomba.
- A bomba não poderá exceder **30 minutos** de trabalho contínuo, deverá ter um **descanso** de no mínimo **30 minutos** para o próximo funcionamento.
- Jamais utilizar produtos inflamáveis como **gasolina, thinner, xilol, querosene, diesel** entre outros.
- Mantenha o filtro e o reservatório sempre limpos.
- Para ter uma boa vazão da bomba mantenha o reservatório sempre com no mínimo de **20 litros**. Caso contrário não haverá uma boa vazão.
- Remover, diariamente, resíduos retidos no filtro do reservatório.
- No momento da limpeza é necessário desligar o equipamento.

- Retire a cuba da lavadora e encaixe o filtro na tampa do reservatório



- Recoloque a cuba e posicione o suporte para mangueira.
- Passe a mangueira pelo suporte para mangueira e coloque o caolin zincado.



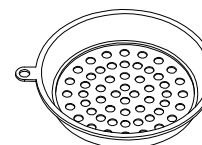
## ESPECIFICAÇÃO TÉCNICA DA BOMBA

TENSÃO DA BOMBA	127V	220V
VAZÃO DA BOMBA	20 l/min a 1 mca	20 l/min a 1 mca
POTÊNCIA ABSORVIDA	39W	35W

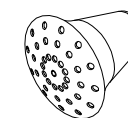
l/min= litros por minuto

mca= metros por coluna d'água

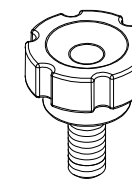
## ACESSÓRIOS DO KIT



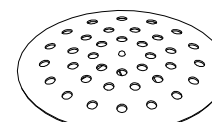
FILTRO



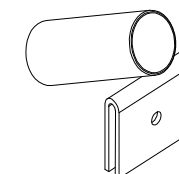
AREJADOR (CAOLIM)



MANÍPULO



RALO



SUPORTE PARA MANGUEIRA