

vonder®

CORTADOR DE PAREDE

Cortador de Pared



Imagens ilustrativas/imágenes ilustrativas

MODELO

CPV 3150

⚠ Leia antes de usar e guarde este manual para futuras consultas.

Símbolos e seus significados






Símbolos	Nome	Explicação
	Consulte o manual de instruções	Leia o manual de operações/instruções antes de utilizar o equipamento.
	Equipamento classe II	Identifica equipamentos que atendam aos requisitos de segurança especificados para equipamentos de classe II de acordo com a norma IEC 61140.
	Atenção	Alerta de segurança (riscos de acidentes) e atenção durante o uso.
	Proteção para os olhos	Sempre use proteção para os olhos.

Tabela 1 – Símbolos e seus significados

PARTE 1. AVISOS DE SEGURANÇA PARA FERRAMENTAS EM GERAL

 **Leia todos os avisos de segurança e todas as instruções.** Falha em seguir todos os avisos e instruções listados abaixo pode resultar em choque elétrico, fogo e/ou ferimento sério.

Guarde todos os avisos e instruções para futuras consultas.

O termo “ferramenta elétrica” utilizado neste manual refere-se a ferramentas operadas com eletricidade (cordão elétrico) e a ferramentas operadas com acumulador (bateria).

1.1. Segurança da área de trabalho

- Mantenha a área de trabalho limpa e iluminada.** As áreas desorganizadas e escuras são um convite aos acidentes.
- Não opere ferramentas em atmosferas explosivas, como na presença de líquidos inflamáveis, gases ou poeira.** As ferramentas elétricas criam faíscas que podem inflamar a poeira ou os vapores.
- Mantenha crianças e visitantes afastados ao operar uma ferramenta.** As distrações podem fazer você perder o controle da ferramenta elétrica.

1.2. Segurança elétrica

- Os plugues da ferramenta devem ser compatíveis com as tomadas. Nunca modifique o plugue. Não use nenhum plugue adaptador com as ferramentas aterradas.** Os plugues sem modificações aliados a utilização de tomadas compatíveis reduzem o risco de choque elétrico.
- Evite o contato do corpo com superfícies ligadas à terra ou aterradas tais como as tubulações, radiadores, fornos e refrigeradores.** Há um aumento no risco de choque elétrico se seu corpo estiver ligado à terra ou aterramento.
- Não exponha a ferramenta à chuva ou condições úmidas.** A entrada de água na ferramenta elétrica aumenta o risco de choque elétrico.
- Não force o cordão de alimentação. Nunca use o cordão de alimentação para carregar, puxar ou desconectar a ferramenta da tomada. Mantenha o cabo elétrico longe do calor, óleo, bordas afiadas ou das partes em movimento.** Os cabos danificados ou emaranhados aumentam o risco de choque elétrico.
- Ao operar uma ferramenta ao ar livre, use um cabo de extensão apropriado para esta finalidade.** O uso de um cabo apropriado para uso ao ar livre reduz o risco de choque elétrico.

- f. **Se a operação da ferramenta em um local seguro não for possível, use alimentação protegida por um dispositivo de corrente residual (RCD).** O uso de um RCD reduz o risco de choque elétrico.

NOTA: o dispositivo de corrente residual (RCD) pode ser um interruptor do circuito de falha à terra ou disjuntor de fuga de corrente.

1.3. Segurança pessoal

- a. **Fique atento, olhe o que você está fazendo e use o bom senso ao operar uma ferramenta. Não use a ferramenta quando você estiver cansado ou sob a influência de drogas, álcool ou de medicamentos.** Um momento de desatenção enquanto opera uma ferramenta pode resultar em grave ferimento pessoal.
- b. **Use equipamento de segurança. Sempre use óculos de segurança.** Equipamentos de segurança, tais como: máscara contra a poeira, sapatos de segurança antiderrapantes, capacete de segurança ou protetor auricular, utilizados em condições apropriadas, reduzirão os riscos de ferimentos pessoais.
- c. **Evite a partida não intencional. Assegure que o interruptor está na posição “desligado” antes de conectar o plugue na tomada e/ou bateria, pegar ou carregar a ferramenta.** Carregar a ferramenta com seu dedo no interruptor ou conectá-la com o interruptor na posição “ligado” são convites a acidentes.
- d. **Remova qualquer chave de ajuste antes de ligar a ferramenta.** Uma chave de boca ou de ajuste conectada a uma parte rotativa da ferramenta pode resultar em ferimento pessoal.
- e. **Não force além do limite da ferramenta. Mantenha o apoio e o equilíbrio adequados toda vez que utilizá-la.** Isto permite melhor controle da ferramenta em situações inesperadas.
- f. **Vista-se apropriadamente para a realização do trabalho. Não use roupas demasiadamente largas ou joias. Mantenha seus cabelos, roupas e luvas longe das peças móveis.** Roupas folgadas, joias ou cabelos longos podem ser presos pelas partes em movimento.

- g. **Se os dispositivos são fornecidos com conexão para extração e coleta de pó, assegure que estes estão conectados e utilizados corretamente.** O uso destes dispositivos pode reduzir riscos relacionados à poeira.

1.4. Uso e cuidados com a ferramenta

- a. **Não force a ferramenta. Use a ferramenta correta para sua aplicação.** De acordo com a função e capacidade para a qual foi projetada.
- b. **Não use a ferramenta se o interruptor não ligar e desligar.** Qualquer ferramenta que não pode ser controlada com o interruptor é perigosa e deve ser reparada.
- c. **Desconecte o plugue da tomada antes de fazer qualquer tipo de ajuste, mudança de acessórios ou armazenamento da ferramenta.** Tais medidas de segurança preventivas reduzem o risco de ligar a ferramenta acidentalmente.
- d. **Guarde as ferramentas elétricas fora do alcance de crianças e não permita que pessoas não familiarizadas com a ferramenta ou com estas instruções a operem.** As ferramentas são perigosas nas mãos de usuários não treinados.
- e. **Faça a manutenção das ferramentas. Cheque o desalinhamento ou coesão das partes móveis, rachaduras e qualquer outra condição que possa afetar a operação da ferramenta. Se danificada, ela deve ser reparada antes do uso.** Muitos acidentes são causados pela inadequada manutenção das ferramentas.
- f. **Mantenha ferramentas de corte afiadas e limpas.** A manutenção apropriada das ferramentas de corte com lâminas afiadas tornam estas menos prováveis ao emperramento e são mais fáceis de controlar.
- g. **Use a ferramenta, acessórios, entre outras partes que a compõem, de acordo com as instruções e da maneira designada para o tipo particular da ferramenta, levando em consideração as condições e o trabalho a ser desempenhado.** O uso da ferramenta em operações diferentes das designadas pode resultar em situações de risco.

1.5. Reparos

- a. **Tenha sua ferramenta reparada por um agente qualificado que usa somente peças originais.** Isto assegura que a segurança da ferramenta seja mantida.

1.6. Cortador de parede

- a. **Esta ferramenta é prevista para funcionar como uma ferramenta de corte.** Leia todos os avisos de segurança, instruções, ilustrações e especificações fornecidos com esta ferramenta. Falha em não seguir todas as instruções listadas abaixo pode resultar em choque elétrico, fogo e/ou ferimentos sérios.
- b. **Operações como esmerilhamento, lixamento, escovação com escovas de fios de aço ou polimento não são recomendadas para serem executadas com esta ferramenta.** Operações para as quais a ferramenta não foi projetada podem gerar risco e causar ferimento pessoal.
- c. **Não use acessórios de trabalho que não foram especificamente projetados e recomendados pelo fabricante da ferramenta.** O fato de o acessório de trabalho poder ser montado em sua ferramenta não assegura garante uma operação segura.
- d. **A velocidade nominal do acessório de trabalho deve ser pelo menos igual à máxima velocidade marcada na ferramenta.** Acessórios de trabalho funcionando em uma velocidade acima de sua velocidade nominal podem quebrar e serem arremessados.
- e. **O diâmetro externo e a espessura de seu acessório de trabalho devem estar dentro da capacidade nominal da ferramenta.** Acessórios de trabalho de tamanhos incorretos podem não ser protegidos e controlados adequadamente.
- f. **A dimensão do alojamento dos rebolos ou discos, flanges, disco de apoio ou qualquer outro acessório de trabalho, deve ser compatível com o eixo da ferramenta.** Acessórios de trabalho com furos dos alojamentos incompatíveis com a montagem física da ferramenta girarão desbalanceados, vibrarão excessivamente e podem causar perda de controle da ferramenta.
- g. **Não use um acessório de trabalho danificado.** Antes de cada uso inspecione o acessório de trabalho, verifique lascas e trincas nos rebolos ou discos, trincas e rasgos ou desgaste excessivo nos discos de apoio e afrouxamento ou fios trincados nas escovas de fios de aço. Se a ferramenta ou o acessório de trabalho sofreu queda, inspecione se há danos ou instale um acessório de trabalho não danificado. Após inspecionar e instalar um acessório se posicione, mantenha observadores longe do plano do acessório de trabalho rotativo e opere a ferramenta na máxima velocidade sem carga por um minuto. Acessórios danificados normalmente quebrarão durante este tempo de ensaio.
- h. **Use Equipamento de Proteção Individual.** Dependendo da aplicação, use protetor facial, luvas de segurança e óculos de segurança. Quando apropriado, use máscara contra pó, protetores auriculares, luvas e avental capaz de bloquear pequenos abrasivos ou fragmentos da peça de trabalho. O protetor ocular deve ser capaz de bloquear fragmentos arremessados gerados pelas várias operações. A máscara contra pó ou respirador deve capaz de filtrar as partículas geradas pela operação. A exposição prolongada a altos níveis de ruído, sem proteção, pode causar perda auditiva.
- i. **Mantenha os observadores a uma distância segura da área de trabalho.** Qualquer pessoa que entre na área de trabalho deve usar Equipamento de Proteção Individual. Fragmentos da peça de trabalho ou de um acessório de trabalho quebrado podem ser arremessados além da área de operação e causar ferimentos.
- j. **Segure a ferramenta elétrica somente pelas superfícies isoladas da empunhadura ao executar uma operação onde o acessório de corte pode entrar em contato com fiação oculta ou seu próprio cordão de alimentação.** O contato do acessório de corte a um fio "vivo" pode tornar "vivas" as partes metálicas expostas da ferramenta e resultar ao operador um choque elétrico.
- k. **Posicione o cordão afastado do acessório rotativo.** Se você perder o controle da ferramenta, o cordão pode ser cortado ou enroscado e sua mão ou braço pode ser puxado ao encontro do acessório rotativo.

- l. Nunca repouse a ferramenta até que o acessório de trabalho pare completamente.** O acessório de trabalho rotativo pode agarrar na superfície e causar a perda de controle da ferramenta.
- m. Não ligue a ferramenta enquanto estiver transportando-a.** O contato acidental com o acessório de trabalho rotativo pode enroscar sua roupa, puxando o acessório de trabalho de encontro ao seu corpo.
- n. Limpe regularmente os orifícios de ventilação da ferramenta.** A ventoinha do motor carrega a poeira para dentro da carcaça e o acúmulo excessivo de pó metálico pode causar riscos elétricos.
- o. Não opere a ferramenta próximo a materiais inflamáveis.** Faíscas podem inflamar esses materiais.
- p. Não use acessórios de trabalho que requerem líquidos para resfriamento.** O uso de água ou outro líquido para resfriamento pode resultar em eletrocussão ou choque elétrico.

1.6.1. Instruções de segurança adicionais para todas as operações

a. Contragolpe e avisos relacionados

O contragolpe é uma reação repentina à compressão ou bloqueio de um rebolo ou disco rotativo, disco de apoio, escova de fios de aço ou qualquer outro acessório. O travamento ou bloqueio levam a uma parada abrupta do acessório em rotação, desta forma, uma ferramenta descontrolada é forçada na direção oposta do acessório rotativo no ponto de contato.

Por exemplo, se um rebolo ou disco abrasivo é comprimido ou bloqueado numa peça de trabalho, a borda do rebolo ou disco abrasivo que está entrando no ponto de compressão pode cavar a superfície do material levando o rebolo ou disco abrasivo a subir ou rebater. O rebolo ou disco abrasivo pode tanto pular na direção do operador ou oposto a ele, dependendo da direção de movimento do rebolo ou disco abrasivo no ponto de bloqueio. Rebolos ou discos abrasivos podem também quebrar-se nestas condições.

O contragolpe é o resultado do mal uso e/ou procedimentos ou condições de operação incorretas e pode ser evitado tomando precauções adequadas como das abaixo:

- 1. Segurar firmemente a ferramenta elétrica e posicionar seu corpo e braço de forma a permitir que você resista às forças de contragolpe.** Sempre use empunhadura auxiliar, se fornecida, para o máximo controle sobre as forças de contragolpe ou reações pelo torque durante a partida. O operador pode controlar as reações de torque ou forças de contragolpe, se precauções adequadas forem tomadas.
 - 2. Nunca posicione sua mão próxima ao acessório de trabalho em rotação.** O acessório de trabalho pode contragolpear sobre sua mão.
 - 3. Não posicione seu corpo na área onde a ferramenta elétrica irá se deslocar no caso de um contragolpe.** O contragolpe levará a ferramenta na direção oposta ao movimento do rebolo ou disco abrasivo no momento do bloqueio.
 - 4. Cuidado especial ao trabalhar cantos, quinas, entre outros. Evite ricochetear e bloquear o acessório de trabalho.** Cantos, quinas ou ricocheteamento têm a tendência de bloquear o acessório de trabalho rotativo e causar a perda de controle ou contragolpe.
 - 5. Não acople uma lâmina de serra para entalhar madeira ou lâmina de serra dentada.** Tais lâminas levam ao contragolpe e perda de controle da ferramenta.
- ##### **b. Avisos de segurança adicionais específicos para operações de corte.**
- 1. Não bloqueie ou aplique pressão excessiva no disco de corte.** Não tente fazer um corte de profundidade excessiva. Sobrecarregando o disco, aumenta a carga e a probabilidade de torção ou puxamento do disco no corte e a possibilidade de contragolpe ou quebra do disco.
 - 2. Não posicione seu corpo em linha ou atrás do disco em rotação.** Quando o disco, no ponto de operação, está se distanciando do seu corpo, o possível contragolpe pode impulsionar o disco em rotação e a ferramenta elétrica diretamente a você.
 - 3. Quando o disco está puxando ou quando interromper o corte por qualquer razão, desligue a ferramenta elétrica e segure-a sem movê-la até que o disco pare completamente.** Nunca tente

remover o disco do corte enquanto o disco está em movimento, caso contrário, pode ocorrer o contragolpe. Investigue e tenha ação corretiva para eliminar a causa do puxamento do disco.

- 4. Não reinicie a operação de corte na peça de trabalho.** Deixe o disco atingir a velocidade plena e cuidadosamente reinicie o corte. O disco pode puxar, subir ou ocasionar o contragolpe se a ferramenta for religada na peça de trabalho.
- 5. Apoie os painéis ou peças de trabalho de grandes dimensões para minimizar o risco de compressão do disco ou contragolpe.** Peças de trabalho grandes tendem a vergar pelo seu próprio peso. Os suportes de apoio devem estar localizados abaixo da peça de trabalho, próximos a linha de corte e próximos às bordas da peça de trabalho em ambos os lados do disco.
- 6. Use precaução extra ao fazer um “corte de bolso” em paredes ou qualquer outra área sem visão.** O avanço do disco pode cortar o encanamento de gás ou água, fiação elétrica ou objetos que podem causar o contragolpe.

PARTE 2. INSTRUÇÕES ESPECÍFICAS DOS PRODUTOS

As ferramentas elétricas VONDER são projetadas para os trabalhos especificados neste manual, com acessórios originais. Antes de cada uso examine cuidadosamente a ferramenta verificando se ela apresenta alguma anomalia de funcionamento. Observe também que a tensão da rede elétrica deve coincidir com a tensão especificada na ferramenta. Exemplo: Ferramenta 127 V~ deve ser ligada somente em uma tomada de 127 V~.

2.1. Aplicações/dicas de uso

Indicado para fazer aberturas e canais em alvenaria, a seco ou a úmido, para colocação de conduítes, tubulações, entre outras aplicações. Uso obrigatório de aspirador de pó no corte a seco. Disco diamantado recomendado para reposição: 12.68.121.000 VONDER.

2.2. Destaques/diferenciais

Trabalha com 5 discos diamantados em paralelo, agilizando o trabalho na abertura de canaletas e proporcionando maior precisão. Para o corte a seco, possui bocal para extração de pó para adaptação no aspirador, proporcionando menor incidência de poeira no ambiente e maior durabilidade dos discos diamantados. Para o corte a úmido, acompanha o kit de refrigeração com bomba elétrica (bivolt automático 100 V~ - 240 V~).

2.3. Características técnicas

Cortador de Parede CPV 3150 VONDER	
Código	60.01.315.220
Tensão	220 V~
Frequência	50 Hz/60 Hz
Potência	3.000 W
Rotação (rpm)	7.000/min
Capacidade (disco)	Ø 121 mm
Diâmetro do eixo	Ø 20 mm
Largura de corte	23 mm
Profundidade máxima de corte	37 mm
Conector para aspirador	Ø 32 mm
Índice de proteção	IP20
Nível de ruído dB	<82 dB
Nível de vibração	9,83 m/s ²
Incerteza k	1,5 m/s ²
Massa aproximada	6,8 kg

Tabela 2 – Características técnicas

2.4. Componentes

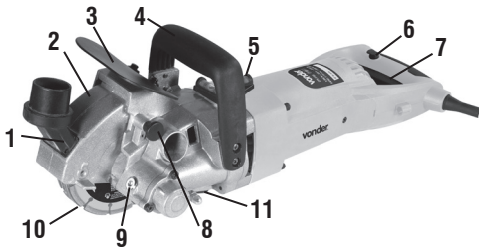


Fig. 1 – Componentes

1. Placa da proteção do disco/Encaixe adaptador para aspiradores de pó
2. Proteção do disco
3. Placa de segurança
4. Punho auxiliar
5. Nível (horizontal e vertical)
6. Trava do interruptor (Lock-on)
7. Interruptor de acionamento
8. Pino-trava
9. Ponto de lubrificação
10. Discos de corte
11. Conexão do kit de refrigeração (abaixo da máquina)

2.4.1. Montagem dos discos

⚠ ATENÇÃO:

Antes de instalar ou extrair os discos diamantados, certifique-se de que a máquina está desligada e com o plugue fora da tomada.

⚠ ATENÇÃO:

Não aperte demasiadamente o parafuso-trava, pois isto pode danificar o eixo da máquina.

- a. Com o auxílio de uma chave phillips, solte o parafuso da tampa lateral e gire a tampa para ter o acesso ao parafuso sextavado (Figura 2).
- b. Puxe o pino-trava (8) e levante a proteção do disco (2).
- c. Utilize a chave fixa para travar a flange externa e a chave Allen para soltar o parafuso sextavado (Figura 2).

- d. Retire a flange externa, os discos e os espaçadores.
- e. Substitua os discos diamantados. Observe que a indicação dos discos deve coincidir com o sentido indicado na máquina.
- f. Faça o processo inverso para montagem dos discos. Certifique-se de colocar um espaçador entre cada disco.

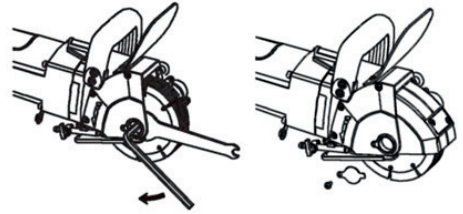


Fig. 2 – Desmontagem/Montagem dos discos

2.4.2. Corte com refrigeração

⚠ ATENÇÃO:

- Deve-se utilizar o sistema de refrigeração de acordo com as recomendações do Ministério do Trabalho. Quando estiver realizando um trabalho com o auxílio da refrigeração, o fluido será distribuído na área de corte, resultando no resfriamento do disco diamantado, evitando o superaquecimento e o desgaste prematuro do disco.
- Para efetuar cortes a úmido, deve ser utilizado um dispositivo de corrente residual (RCD) ou um transformador separador, adquirido separadamente pelo usuário. A utilização do dispositivo de corrente residual ou transformador separador reduz o risco de choque elétrico.
- Para operar com o sistema de refrigeração, proceda da seguinte maneira:
 1. Instale o sistema de refrigeração;
 2. Ligue o kit de refrigeração e abra o sistema de refrigeração da ferramenta;
 3. Acione a ferramenta elétrica e realize o corte;
 4. Desligue a ferramenta elétrica, aguarde a parada do funcionamento dos discos, desligue o sistema de refrigeração.

2.4.3. Interruptor

⚠ ATENÇÃO:

Antes de ligar a máquina, certifique-se de que a tensão da rede elétrica é compatível com a tensão da ferramenta.

- Para ligar a ferramenta, pressione o interruptor de acionamento (7).
- Para desligá-la, apenas solte o interruptor de acionamento (7).
- O Cortador de Parede CPV 3150 VONDER possui trava do gatilho (Lock-on), que permite o trabalho contínuo da ferramenta. Para utilizar a trava, pressione o gatilho de acionamento (7) e em seguida aperte a trava do gatilho (6). Para desligar, pressione o gatilho de acionamento (7).

⚠ ATENÇÃO:

Aguarde até que a ferramenta atinja a sua velocidade máxima antes de iniciar o corte.

A pressão excessiva sobre a ferramenta não aumenta a velocidade de corte e sim danifica o disco diamantado, diminuindo o rendimento e a vida útil da ferramenta.

Mantenha as mãos afastadas dos discos diamantados.

2.5. Operação da ferramenta

- Corte horizontal

Utilize a proteção do disco (2) baixa (Figura 3).

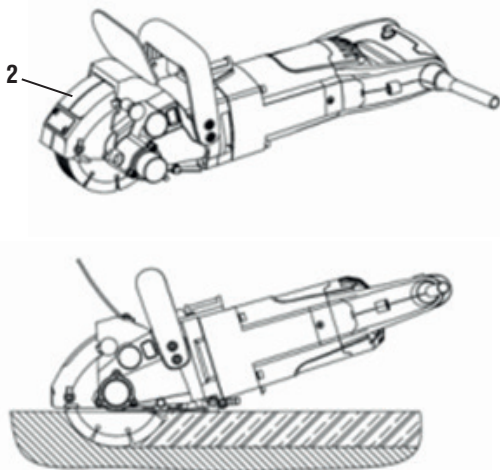


Fig. 3 – Corte horizontal

- Corte vertical

Utilize a proteção do disco (2) levantada (Figura 4). Para isso, puxe o pino-trava (8) e levante a proteção do disco (2).

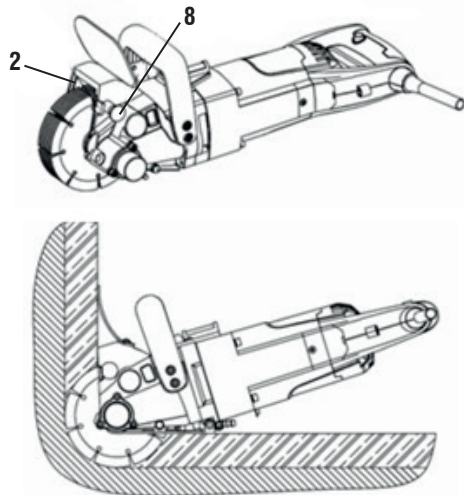


Fig. 4 – Corte vertical

PARTE 3. INSTRUÇÕES GERAIS DE MANUTENÇÃO E PÓS-VENDA

As ferramentas elétricas VONDER quando utilizadas adequadamente, ou seja, conforme orientações deste manual, devem apresentar baixos níveis de manutenção. Mesmo assim, dispomos de uma vasta rede de atendimento ao consumidor.

3.1. Manutenção

Certifique-se de que a ferramenta esteja desligada e desconectada da rede elétrica antes de realizar qualquer inspeção ou manutenção.

A limpeza dos orifícios de ventilação deve ser executada sempre que os mesmos estiverem obstruídos.

A parte externa só pode ser limpa com pano umedecido e detergente, mas sem permitir que entre líquido dentro da ferramenta.

Para manter a segurança e confiabilidade do produto, as inspeções e troca das escovas de carvão ou qual-

Símbolos y sus significados





Símbolos	Nome	Explicação
	Consulte el manual de instrucciones	Lea el manual de operaciones/instrucciones antes de utilizar el equipo.
	Equipo clase II	Identifica equipos que cumplen los requisitos de seguridad especificados para equipos de clase II de acuerdo con la norma IEC 61140.
	Atención	Alerta de seguridad (riesgos de accidentes) y atención durante el uso.
	Protección de los ojos	Siempre use protección para los ojos.

Tabla 1 – Símbolos y sus significados

PARTE 1. AVISOS DE SEGURIDAD PARA HERRAMIENTAS EN GENERAL.

⚠ Lea todos los avisos de seguridad y todas las instrucciones. Fala en seguir todas las advertencias y instrucciones listadas abajo puede resultar en descarga eléctrica, fuego y/o heridas serias

Guarde todas las advertencias y instrucciones para futuras consultas.

El término “herramienta eléctrica” utilizado en este manual se refiere a herramientas operadas con electricidad (cordón eléctrico) ya herramientas operadas con acumulador (batería).

1.1. Seguridad del área de trabajo

- Mantenga el área de trabajo limpia y iluminada.** Las áreas desorganizadas y oscuras son una invitación a los accidentes.
- No opere herramientas en atmósferas explosivas, como en presencia de líquidos inflamables, gases o polvo.** Las herramientas crean chispas que pueden inflamar el polvo o los vapores.
- Mantenga a niños y visitantes alejados el operar una herramienta.** Las distracciones le pueden hacer perder el control de la herramienta eléctrica.

1.2. Seguridad eléctrica

- El enchufe de la herramienta debe ser compatible con los tomacorrientes. Nunca modifique el enchufe. No use ningún enchufe adaptador con las herramientas puestas a tierra.** Los enchufes sin modificaciones aliados a la utilización de tomacorrientes compatibles reducen el riesgo de descarga eléctrica.
- Evite el contacto del cuerpo con superficies conectadas a tierra o puestas a tierra tales como las cañerías, radiadores, hornos y refrigeradores.** Hay un aumento en el riesgo de descarga eléctrica si su cuerpo es conectado a tierra o puesta a tierra.
- No exponga la herramienta a la lluvia o a condiciones húmedas.** El agua entrando en la herramienta aumenta el riesgo de descarga eléctrica.
- No fuerce el cable de alimentación. Nunca use el cable de alimentación para cargar, pujar o para desconectar el cargador del enchufe. Mantenga el cable eléctrico lejos del calor, aceite, bordes afilados o de las partes en movimientos.** Los cables dañados o enmarañados aumentan el riesgo de descarga eléctrica.
- Al utilizar una herramienta al aire libre, utilice un cable de extensión apropiado para el uso al aire libre.** El uso de un cable apropiado para uso

al aire libre reduce el riesgo de descarga eléctrica.

- f. **Si la operación de una herramienta en un lugar seguro no es posible, use alimentación protegida por un dispositivo de corriente residual (RCD).** El uso de un RCD reduce el riesgo de descarga eléctrica.

NOTA: El dispositivo de corriente residual (RCD) puede ser un interruptor del circuito de fallo de tierra o un disyuntor de fuga de corriente.

1.3. Seguridad personal

- a. **Esté atento, observe lo que usted está haciendo y use el sentido común al operar una herramienta. No use la herramienta cuando usted esté cansado o bajo la influencia de drogas, alcohol o de medicamentos.** Un momento de desatención mientras opera una herramienta puede resultar en una grave herida personal.
- b. **Use equipamiento de seguridad. Siempre use lentes de seguridad.** El equipamiento de seguridad tal como la máscara contra polvo, zapatos de seguridad antideslizantes, casco de seguridad o protectores auriculares utilizados en condiciones apropiadas reducirán los riesgos de accidentes personales.
- c. **Evite el arranque no intencional. Asegúrese que el interruptor está en la posición apagada antes de conectar el enchufe en el tomacorrientes y/o batería, tomar o cargar la herramienta.** Cargar las herramientas con su dedo en el interruptor o conectar las herramientas que presentan interruptor en la posición “encendido” es una invitación a accidentes.
- d. **Retire cualquier llave de ajuste antes de encender la herramienta.** Una llave de boca o de ajuste conectada a una parte rotativa de la herramienta puede resultar en accidentes personales.
- e. **No fuerce más allá del límite de la herramienta. Mantenga el apoyo y el equilibrio adecuado siempre que utilice la herramienta.** Esto permite un mejor control de la herramienta en situaciones inesperadas.
- f. **Vístase apropiadamente para la realización del trabajo. No use ropas demasiado anchas o**

joyas. Mantenga sus cabellos, ropa y guantes lejos de las piezas móviles. La ropa holgada, joyas o cabellos largos pueden engancharse en las partes en movimiento.

- g. **Si los dispositivos son suministrados con conexión para extracción y recolección de polvo, asegúrese que estos están conectados y utilizados correctamente.** El uso de estos dispositivos puede reducir riesgos relacionados al polvo.

1.4. Uso y cuidados con la herramienta

- a. **No fuerce la herramienta. Use la herramienta correcta para su aplicación.** De acuerdo con la función y capacidad para la cual fue proyectada.
- b. **No use la herramienta si el interruptor no encender y apagar.** Cualquier herramienta que no puede ser controlada con el interruptor es peligrosa y debe ser reparada.
- c. **Desconecte el enchufe de la toma de corriente antes de hacer cualquier tipo de ajuste, cambio de accesorios o almacenaje de la herramienta.** Tales medidas de seguridad preventivas reducen el riesgo de encender la herramienta accidentalmente.
- d. **Guarde las herramientas eléctricas fuera del alcance de niños y no permita que personas no familiarizadas con la herramienta o con estas instrucciones la operen.** Las herramientas son peligrosas en las manos de usuarios no entrenados.
- e. **Haga el mantenimiento de las herramientas. Chequee la desalineación o cohesión de las partes móviles, rajaduras y cualquier otra condición que pueda afectar la operación de la herramienta. Si dañada, ella debe ser reparada antes del uso.** Muchos accidentes son causados por el mantenimiento inadecuado de las herramientas.
- f. **Mantenga herramientas de corte afiladas y limpias.** El mantenimiento apropiado de las herramientas de corte con láminas afiladas torna estas menos probables al atasco y son más fáciles de controlar.
- g. **Use la herramienta, accesorios, entre otras partes que la componen, de acuerdo con las**

instrucciones y de la manera designada para el tipo particular de la herramienta, llevando en consideración las condiciones y el trabajo a ser desempeñado. El uso de la herramienta en operaciones diferentes de las designadas puede resultar en situaciones de riesgo.

1.5. Reparos

- a. **Tenga su herramienta reparada por un agente cualificado que usa solamente piezas originales.** Esto asegura que la seguridad de la herramienta sea mantenida.

1.6. Cortador de pared

- a. **Esta herramienta es prevista para funcionar como una herramienta de corte.** Lea todos los avisos de seguridad, instrucciones, ilustraciones y especificaciones suministrados con esta herramienta. Falla en no seguir todas las instrucciones listadas a continuación puede resultar en choque eléctrico, fuego y/o lesiones serias.
- b. **Operaciones como esmerilado, lijado, escobado con escobillas de alambre de acero o pulimento no son recomendadas para ser ejecutadas con esta herramienta.** Operaciones para las cuales la herramienta no fue proyectada pueden generar riesgo y causar lesión personal.
- c. **No use accesorios de trabajo que no fueron específicamente proyectados y recomendados por el fabricante de la herramienta.** El hecho de que el accesorio de trabajo pueda ser montado en su herramienta no garantiza una operación segura.
- d. **La velocidad nominal del accesorio de trabajo debe ser por lo menos igual a la velocidad máxima marcada en la herramienta.** Accesorios de trabajo funcionando en una velocidad arriba de su velocidad nominal pueden quebrar y ser arrojados.
- e. **El diámetro externo y el espesor de su accesorio de trabajo deben estar dentro de la capacidad nominal de la herramienta.** Accesorios de trabajo de tamaños incorrectos pueden no ser protegidos y controlados adecuadamente.
- f. **La dimensión del alojamiento de las muelas**

abrasivas o discos, bridas, disco de apoyo o cualquier otro accesorio de trabajo, debe ser compatible con el eje de la herramienta. Accesorios de trabajo con agujeros de los alojamientos incompatibles con el montaje físico de la herramienta girarán desbalanceados, vibrarán excesivamente y pueden causar pérdida de control de la herramienta.

- g. **No use un accesorio de trabajo dañado.** Antes de cada uso inspeccione el accesorio de trabajo, verifique astillas y grietas en las muelas abrasivas o discos, grietas y rajaduras o desgaste excesivo en los discos de apoyo y aflojamiento o alambres torcidos en las escobillas de alambre de acero. Si la herramienta o el accesorio de trabajo sufrió caída, inspeccione si hay daños o instale un accesorio de trabajo no dañado. Después de inspeccionar e instalar un accesorio posicione, mantenga observadores lejos del plano del accesorio de trabajo rotativo y opere la herramienta en la máxima velocidad sin carga por un minuto. Accesorios dañados normalmente quebrarán durante este tiempo de ensayo.
- h. **Use Equipo de Protección Individual.** Dependiendo de la aplicación, use protector facial, guantes de seguridad y gafas de seguridad. Cuando apropiado, use máscara contra polvo, protectores auriculares, guantes y delantal capaz de bloquear pequeños abrasivos o fragmentos de la pieza de trabajo. El protector ocular debe ser capaz de bloquear fragmentos arrojados generados por varias operaciones. La máscara contra polvo o respirador debe ser capaz de filtrar las partículas generadas por la operación. La exposición prolongada a altos niveles de ruido, sin protección, puede causar pérdida auditiva.
- i. **Mantenga los observadores a una distancia segura del área de trabajo.** Cualquier persona que entre en el área de trabajo debe usar Equipo de Protección Individual. Fragmentos de la pieza de trabajo o de un accesorio de trabajo quebrado pueden ser arrojados más allá del área de operación y causar lesiones.
- j. **Sujete la herramienta eléctrica solamente por las superficies aisladas de la empuñadura al ejecutar una operación donde el accesorio de**

corte pueda entrar en contacto con cableado oculto o su propio cable de alimentación. El contacto del accesorio de corte con un cable “electrificado” puede tornar “electrificadas” las partes metálicas expuestas de la herramienta y causar al operador un choque eléctrico.

- k. Posicione el cable alejado del accesorio rotativo.** Si usted perder el control de la herramienta, el cable puede ser cortado o enroscado y su mano o brazo puede ser tirado al encuentro del accesorio rotativo.
- l. Nunca repose la herramienta hasta que el accesorio de trabajo pare completamente.** El accesorio de trabajo rotativo puede agarrar en la superficie y causar la pérdida de control de la herramienta.
- m. No encienda la herramienta mientras esté transportándola.** El contacto accidental con el accesorio de trabajo rotativo puede enroscar su ropa, tirando el accesorio de trabajo al encuentro de su cuerpo.
- n. Limpie regularmente los orificios de ventilación de la herramienta.** El ventilador del motor carga el polvo para dentro de la carcasa y el acúmulo excesivo de polvo metálico puede causar riesgos eléctricos.
- o. No opere la herramienta próximo a materiales inflamables.** Chispas pueden inflamar estos materiales.
- p. No use accesorios de trabajo que requieren líquidos para enfriamiento.** El uso de agua u otro líquido para enfriamiento puede resultar en electrocución o choque eléctrico.

1.6.1. Instrucciones de seguridad adicionales para todas las operaciones

a. Contragolpe y avisos relacionados

El contragolpe es una reacción repentina a la compresión o bloqueo de una muela abrasiva o disco rotativo, disco de apoyo, escobilla de alambre de acero o cualquier otro accesorio. El trabamiento o bloqueo causan una parada brusca del accesorio en rotación, de esta forma, una herramienta descontrolada es forzada en la dirección opuesta del accesorio rotativo en el punto

de contacto.

Por ejemplo, si una muela abrasiva o disco abrasivo es comprimido o bloqueado en una pieza de trabajo, el borde de la muela abrasiva o disco abrasivo que está entrando en el punto de compresión puede cavar la superficie del material llevando la muela abrasiva o disco abrasivo a subir o rebatir. La muela abrasiva o disco abrasivo puede tanto saltar en la dirección del operador u opuesto a él, dependiendo de la dirección de movimiento de la muela abrasiva o disco abrasivo en el punto de bloqueo. Muelas abrasivas o discos abrasivos pueden también quebrarse en estas condiciones.

El contragolpe es el resultado del mal uso y/o procedimientos o condiciones de operación incorrectas y puede ser evitado tomando precauciones adecuadas como las dadas a continuación:

- 1. Sujetar firmemente la herramienta eléctrica y posicionar su cuerpo y brazo de forma que le permita resistir a las fuerzas de contragolpe.** Siempre use empuñadura auxiliar, si suministrada, para el máximo control sobre las fuerzas de contragolpe o reacciones por el torque durante la partida. El operador puede controlar las reacciones de torque o fuerzas de contragolpe, si fueran tomadas las precauciones adecuadas.
- 2. Nunca posicione su mano próxima al accesorio de trabajo en rotación.** El accesorio de trabajo puede contragolpear sobre su mano.
- 3. No posicione su cuerpo en el área donde la herramienta eléctrica se desplazará en caso de contragolpe.** El contragolpe llevará la herramienta en la dirección opuesta al movimiento de la muela abrasiva o disco abrasivo en el momento del bloqueo.
- 4. Cuidado especial al trabajar cantos, esquinas, entre otros. Evite el rebote y bloqueo del accesorio de trabajo.** Cantos, esquinas o rebote tienen la tendencia de bloquear el accesorio de trabajo rotativo y causar la pérdida de control o contragolpe.
- 5. No acople una lámina de sierra para entallar madera o lámina de sierra dentada.** Tales láminas causan contragolpe y pérdida de control de la herramienta.

b. Avisos de seguridad adicionales específicos para operaciones de corte.

- 1. No bloquee o aplique presión excesiva en el disco de corte.** No trate de hacer un corte de profundidad excesiva. Sobrecargando el disco, aumenta la carga y la probabilidad de torsión o trabamiento del disco en el corte y la posibilidad de contragolpe o quiebra del disco.
- 2. No posicione su cuerpo en línea o atrás del disco en rotación.** Cuando el disco, en el punto de operación, está distanciándose de su cuerpo, el posible contragolpe puede impulsar el disco en rotación y la herramienta eléctrica directamente a usted.
- 3. Cuando el disco está tirando o cuando interrumpir el corte por cualquier razón, apague la herramienta eléctrica y sujétela sin moverla hasta que el disco pare completamente.** Nunca trate de remover el disco del corte mientras el disco está en movimiento, en caso contrario, puede ocurrir el contragolpe. Investigue y adopte una acción correctiva para eliminar la causa del trabamiento del disco.
- 4. No reinicie la operación de corte en la pieza de trabajo.** Deje el disco alcanzar la velocidad plena y cuidadosamente reinicie el corte. El disco puede tirar, subir u ocasionar el contragolpe si la herramienta fuera reencendida en la pieza de trabajo.
- 5. Apoye los paneles o piezas de trabajo de grandes dimensiones para minimizar el riesgo de compresión del disco o contragolpe.** Piezas de trabajo grandes tienden a curvarse por su propio peso. Los soportes de apoyo deben estar localizados abajo de la pieza de trabajo, próximos a la línea de corte y próximos a los bordes de la pieza de trabajo en ambos lados del disco.
- 6. Use precaución extra al hacer un “recorte por inmersión” en paredes o cualquier otra área sin visión.** El avance del disco puede cortar cañerías de gas o agua, cableado eléctrico u objetos que puedan causar el contragolpe.

PARTE 2. INSTRUCCIONES ESPECÍFICAS DE LOS PRODUCTOS

Las herramientas eléctricas VONDER son proyectadas para los trabajos especificados en este manual, con accesorios originales. Antes de cada uso examine cuidadosamente la herramienta verificando si presenta alguna anomalía de funcionamiento. Observe también que la tensión de la red eléctrica debe coincidir con la tensión especificada en la herramienta. Ejemplo: Herramienta 127 V~ debe ser conectada solamente en una toma de corriente de 127 V~.

2.1. Aplicaciones/recomendaciones de uso

Indicado para hacer aberturas y canales en albañilería, a seco o a húmedo, para colocación de macarrón, tuberías, entre otras aplicaciones. Uso obligatorio de aspirador de polvo en el corte a seco. Disco diamantado recomendado para reposición: 12.68.121.000 VONDER.

2.2. Destaques/atributos

Trabaja con 5 discos diamantados en paralelo, agilizándolo el trabajo en la abertura de canaletas y proporcionando mayor precisión. Para el corte a seco, posee bocal para extracción de polvo para adaptación en el aspirador, proporcionando menor incidencia de polvareda en el ambiente y mayor durabilidad de los discos diamantados. Para el corte a húmedo, acompaña el kit de refrigeración con bomba eléctrica (bi-voltaje automático 100 V~ - 240 V~).

2.3. Características técnicas

Cortador de Pared CPV 3150 VONDER	
Código	60.01.315.220
Tensión	220 V~
Frecuencia	50 Hz/60 Hz
Potencia	3.000 W
Rotación (rpm)	7.000/min
Capacidad (disco)	Ø 121 mm

Diámetro del eje	Ø 20 mm
Largura de corte	23 mm
Profundidad máxima de corte	37 mm
Conector para aspirador	Ø 32 mm
Índice de protección	IP20
Nivel de ruido dB	<82 dB
Nivel de vibración	9,83 m/s ²
Incerteza k	1,5 m/s ²
Peso aproximado	6,8 kg

Tabla 2 – Características técnicas

2.4. Componentes

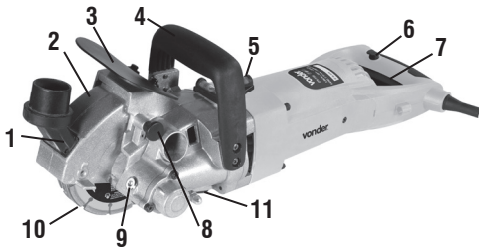


Fig. 1 – Componentes

1. Placa de protección del disco/Encaje adaptador para aspiradores de polvo
2. Protección del disco
3. Placa de seguridad
4. Puño auxiliar
5. Nivel (horizontal y vertical)
6. Traba del interruptor (Lock-on)
7. Interruptor de accionamiento
8. Pin-traba
9. Punto de lubricación
10. Discos de corte
11. Conexión del kit de refrigeración (abajo de la máquina)

2.4.1. Montaje de los discos

⚠ ATENCIÓN:

Antes de instalar o extraer los discos diamantados, cerciórese de que la máquina está desligada y con el enchufe fuera de la toma de corriente.

⚠ ATENCIÓN:

No apriete demasadamente el tornillo-traba, pues esto puede dañar el eje de la máquina.

- a. Con auxilio de un destornillador cruz, suelte el tornillo de la tapa lateral y gire la tapa para tener acceso al tornillo hexagonal (Figura 2).
- b. Tire el pin-traba (8) y levante la protección del disco (2).
- c. Utilice la llave fija para trabar la brida externa y la llave Allen para soltar el tornillo hexagonal (Figura 2).
- d. Retire la brida externa, los discos y los espaciadores.
- e. Sustituya los discos diamantados. Observe que la indicación de los discos debe coincidir con el sentido indicado en la máquina.
- f. Haga el proceso inverso para montaje de los discos. Cerciórese de colocar un espaciador entre cada disco.

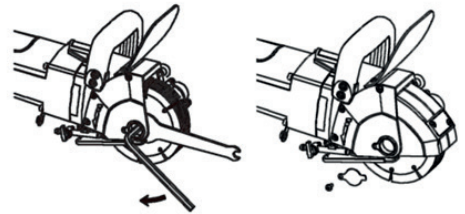


Fig. 2 – Desmontaje/Montaje de los discos

2.4.2. Corte con refrigeración

⚠ ATENCIÓN:

- Se debe utilizar el sistema de refrigeración de acuerdo con las recomendaciones del Ministerio del Trabajo. Cuando esté realizando un trabajo con auxilio de la refrigeración, el fluido será distribuido en el área de corte, resultando en el enfriamiento del disco diamantado, evitando el sobrecalentamiento.

miento y el desgaste prematuro del disco.

- Para efectuar cortes a húmedo, debe ser utilizado un dispositivo de corriente residual (RCD) o un transformador separador, adquirido separadamente por el usuario. La utilización del dispositivo de corriente residual o transformador separador reduce el riesgo de choque eléctrico.
- Para operar con el sistema de refrigeración, proceda de la siguiente manera:
 1. Instale el sistema de refrigeración;
 2. Conecte el kit de refrigeración y abra el sistema de refrigeración de la herramienta;
 3. Accione la herramienta eléctrica y realice el corte;
 4. Apague la herramienta eléctrica, espere la parada del funcionamiento de los discos, apague el sistema de refrigeración.

2.4.3. Interruptor

⚠ ATENCIÓN:

Antes de encender la máquina, cerciórese de que la tensión de la red eléctrica sea compatible con la tensión de la herramienta.

- a. Para encender la herramienta, presione el interruptor de accionamiento (7).
- b. Para apagarla, apenas suelte el interruptor de accionamiento (7).
- c. El Cortador de Pared CPV 3150 VONDER posee traba del gatillo (Lock-on), que permite el trabajo continuo de la herramienta. Para utilizar la traba, presione el gatillo de accionamiento (7) y en seguida apriete la traba del gatillo (6). Para apagar, presione el gatillo de accionamiento (7).

⚠ ATENCIÓN:

Espere hasta que la herramienta alcance la velocidad máxima antes de iniciar el corte.

La presión excesiva sobre la herramienta no aumenta la velocidad de corte y daña el disco diamantado, disminuyendo el rendimiento y la vida útil de la herramienta.

Mantenga las manos alejadas de los discos diamantados.

2.5. Operación de la herramienta

- Corte horizontal

Utilice la protección del disco (2) baja (Figura 3).

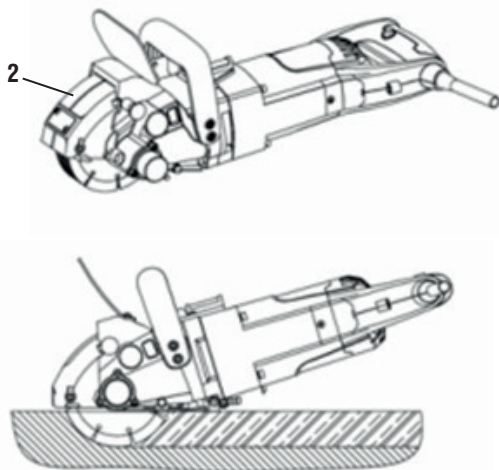


Fig. 3 – Corte horizontal

- Corte vertical

Utilice la protección del disco (2) levantada (Figura 4). Para esto, tire el pin-traba (8) y levante la protección del disco (2).

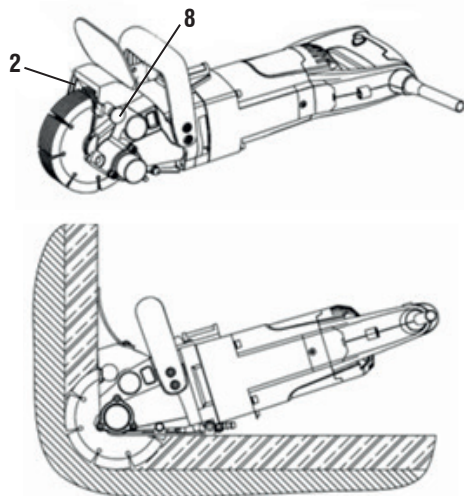


Fig. 4 – Corte vertical

PARTE 3. INSTRUCCIONES GENERALES DE MANTENIMIENTO Y POST-VENTA

Las herramientas VONDER cuando utilizadas adecuadamente, o sea, conforme orientaciones de este manual, deben presentar bajos niveles de mantenimiento. A pesar de esto, disponemos de una vasta red de atendimento al consumidor.

3.1. Mantenimiento

Certifíquese de que la herramienta esté apagada y desconectada de la red eléctrica antes de realizar cualquier inspección o mantenimiento.

La limpieza de los orificios de ventilación debe ser ejecutada siempre que los mismos estuvieran obstruidos.

La parte externa solo puede ser limpia con paño húmedo y detergente, pero sin permitir que entre líquido dentro de la herramienta.

Para mantener la seguridad y confiabilidad del producto, las inspecciones y cambio de las escobillas de carbón o cualquier otro mantenimiento y/o ajuste deben ser efectuados apenas por una Asistencia Técnica Autorizada VONDER. Consulte: www.vonder.com.br

3.2. Post-venta y asistencia técnica

En caso de duda sobre el funcionamiento de la herramienta o sobre la red de asistencia técnica autorizada VONDER entre en contacto a través del sitio web: www.vonder.com.br.

Cuando detectada anomalía en el funcionamiento de la herramienta, la misma deberá ser examinada y/o reparada por un profesional de la red de asistencia técnica autorizada de VONDER. Solamente piezas originales deberán ser utilizadas en los reparos.

Consulte en nuestro sitio web www.vonder.com.br la relación completa de asistencia técnica autorizadas.

3.3. Descarte de la herramienta

Nunca descarte la herramienta y/o sus pilas y baterías (cuando existentes) en la basura doméstica. Estas deben ser encaminadas a un puesto de colecta adecuado o a una asistencia técnica autorizada.

En caso de duda sobre la forma correcta de descarte, consulte VONDER a través del sitio web www.vonder.com.br.

3.4. Certificado de garantía

El Cortador de Pared VONDER tiene los siguientes plazos de garantía contra no conformidades resultantes de su fabricación, contados a partir de la fecha de la compra: **garantía legal 90 días; garantía contractual: 09 meses.** En caso de disconformidad, procure la asistencia técnica Vonder más próxima. En caso de constatación de disconformidades por la asistencia técnica el arreglo será efectuado en garantía.

La garantía ocurrirá siempre en las siguientes condiciones:

El consumidor deberá presentar obligatoriamente, la factura de compra de la herramienta y el certificado de garantía debidamente rellenado y sellado por la tienda donde el equipo fue adquirido.

Pérdida del derecho de garantía:

El incumplimiento y no obediencia de una o más de las orientaciones en este manual, invalidará la garantía, así también:

- En el caso de que el producto haya sido abierto, alterado, ajustado o arreglado por personas no autorizadas por VONDER;
- En el caso de que ocurra conexión en tensión eléctrica diferente de la mencionada en el producto;
- En el caso de que cualquier pieza, parte o componente del producto se caracterice como no original;
- Falta de mantenimiento preventivo del equipo;
- Instalación eléctrica y/o extensiones deficientes/inadecuadas;
- Partes y piezas desgastadas naturalmente.

Están excluidos de la garantía, desgaste natural de las partes y piezas del producto, caídas, impactos y uso inadecuado del equipo o fuera del propósito para el cual fue proyectado.

La Garantía no cubre gastos de flete o transporte del equipo hasta la asistencia técnica más próxima, siendo que los costos serán de responsabilidad del consumidor.

vonder®

Consulte nossa Rede de Assistência Técnica Autorizada
www.vonder.com.br

O.V.D. Imp. e Distr. Ltda. • CNPJ: 76.635.689/0001-92
 Av. Juscelino Kubitschek de Oliveira, 3900 • Conj. 01
 CJC • CEP 81.260-000 • Curitiba - PR • Brasil

Fabricado na CHINA com controle de qualidade VONDER
Fabricado em CHINA con control de calidad VONDER

3.5. Garantia

O Cortador de Parede VONDER possui os seguintes prazos de garantia contra não conformidades decorrentes de sua fabricação, contados a partir da data da compra: Garantia legal: 90 dias; Garantia contratual: 9 meses. Em caso de defeitos, entre em contato com a Assistência Técnica Autorizada VONDER mais próxima. Constatado o defeito de fabricação pela Assistência Técnica Autorizada VONDER, o conserto será efetuado em garantia.

A garantia ocorrerá sempre nas seguintes condições:

O consumidor deverá apresentar, obrigatoriamente, a nota fiscal de compra da ferramenta e o certificado de garantia devidamente preenchido e carimbado pela loja onde a mesma foi adquirida.

Perda do direito de garantia:

1. O não cumprimento de uma ou mais hipóteses a seguir invalidará a garantia:

- Caso o produto tenha sido aberto, alterado, ajustado ou consertado por pessoas não autorizadas pela VONDER;
 - Caso qualquer peça, parte ou componente do produto caracterizar-se como não original;
 - Caso ocorra a ligação em tensão elétrica diferente da mencionada no produto;
 - Falta de manutenção do equipamento;
 - Instalação elétrica e/ou extensões deficientes/inadequadas;
 - Partes e peças desgastadas naturalmente.
2. Estão excluídos da garantia, além do desgaste natural de partes e peças do produto, quedas, impactos e uso inadequado da ferramenta ou fora do propósito para o qual foi projetada.
 3. A garantia não cobre despesas de frete ou transporte da ferramenta até a Assistência Técnica Autorizada, sendo que os custos serão de responsabilidade do consumidor.

vonder®

CERTIFICADO DE GARANTIA

Modelo:	Nº de série:	Tensão: <input type="checkbox"/> 127 V~ <input type="checkbox"/> 220 V~
Cliente:	CPF:	
Endereço:		
Cidade:	UF:	CEP:
Fone:	E-mail:	
Revendedor:		
Nota fiscal Nº:	Data da venda: / /	
Nome do vendedor:	Fone:	
Carimbo da empresa:		